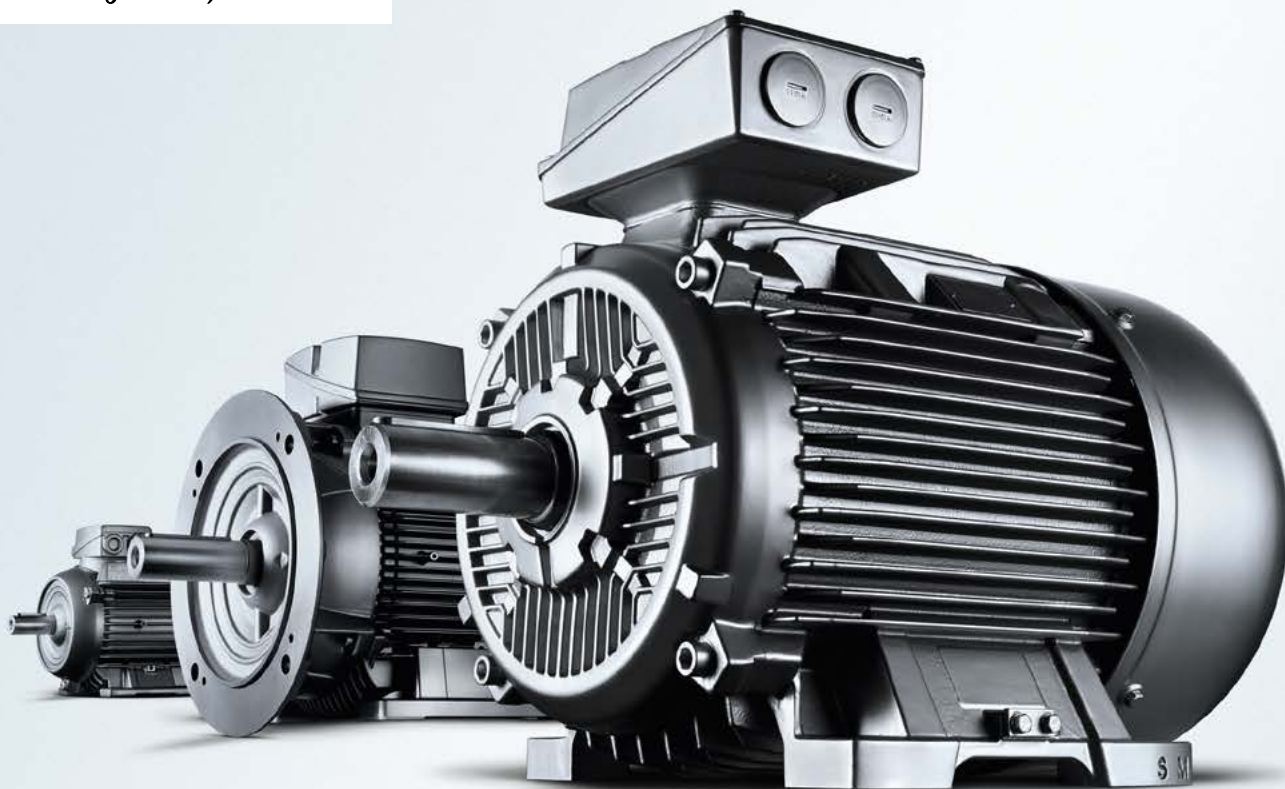


SIEMENS

*Ingenuity for life**



Издание
09/2017

Низковольтные электродвигатели SIMOTICS

Серия 1LE для дистрибьюторов

В данной технической брошюре основное внимание уделяется линейке электродвигателей, предназначенной для распространения через сеть дистрибьюторов, охватывающей все основные стандартные области применения и отрасли промышленности.

Дополнительную информацию можно найти в следующих документах и/или по ссылкам:

- Низковольтные электродвигатели SIMOTICS
Каталог D 81.1 • 2016 год
Каталог D 81.1 АО • июнь 2017 года

- Энергоэффективность / программа для расчета энергоэффективности SinaSave.
Дополнительную информацию об энергоэффективности и программе для расчета энергоэффективности SinaSave можно найти на следующих интернет-страницах:
www.siemens.com/sinasave
www.siemens.com/energysaving

- Инструмент для выбора DT Configurator
Инструмент DT Configurator охватывает ассортимент низковольтных электродвигателей, инверторов и преобразователей MICROMASTER 4 / SINAMICS, а также частотных преобразователей для модульных станций ввода-вывода SIMATIC ET 200. Ассортимент доступных продуктов постоянно расширяется.

Для отдельных продуктов предоставляется следующая информация:

- Генератор 2D/3D-моделей для электродвигателей и преобразователей
- Генератор технических данных
- Расчет пуска электродвигателей
- Полная документация по конкретному продукту
www.siemens.com/dt-configurator

- Дополнительная документация
Найти все актуальные информационные материалы, такие как брошюры, каталоги, руководства и инструкции по эксплуатации для стандартных приводных систем можно в Интернете:
www.siemens.com/motors/printmaterial

Вы можете заказать перечисленную документацию или загрузить ее в обычных форматах файлов (PDF, ZIP).

- Дополнительная информация о следующем:
Приводные системы > Приводы с переменной скоростью, например:

SINAMICS и электродвигатели для одноосевых электроприводов D 31

Преобразователи частоты модульного исполнения
SINAMICS G130 для приводов D 11
Преобразователи частоты шкафного исполнения
SINAMICS G150 для приводов

Силовые части формата «шасси»
SINAMICS S120 и шкафные модули D 21.3

доступна здесь:
www.siemens.com/drives/infocenter

Данная брошюра применима только в следующих странах:

- Российская Федерация и другие страны ЕАЭС

Содержание

1	Введение	4
	Общие сведения	4
	Электродвигатели SIMOTICS	
	Основные преимущества	6
	Общее	7
	Применимые стандарты и спецификации	8
2	Выбор электродвигателя	9
	Выбор электродвигателя	
	и структура заказного номера 16 цифр	9
	Выбор электродвигателя и заказной номер	10
	Монтажное исполнение	11
	Электродвигатели SIMOTICS общего назначения	
	Серия из алюминия 1LE1002, класс IE1	12
	Серия из алюминия 1LE1001, класс IE2	14
	Серия из чугуна 1LE1502, класс IE1	16
	Серия из чугуна 1LE1501/1LE1601, класс IE2	18
	Электродвигатели SIMOTICS 1LE5 Новое Поколение	
	Серия из чугуна 1LE5503/1LE5603, класс IE3	21
	Серия из чугуна 1LE5504/1LE5604, класс IE4	22
3	Описание специальных	
	возможностей	23
	Энергоэффективность	23
	Класс IP	25
	Тепловой класс	26
	Снижение рабочих характеристик	27
	Работа во влажной среде	28
	Защита электродвигателя	29
	Работа с частотным преобразователем	30
	Подшипники	32
	Допустимые скорости вращения двигателей	33
	Клеммная коробка	34
	Модульная технология	35
4	Серия 1LE и опции	37
	Основные возможности	37
	Информация о продукции	38
	Список опций	39
5	Габаритные чертежи	41
	Размеры серии 1LE1	41
	Серия из алюминия – 1LE10	43
	Серия из чугуна – 1LE15/16	43
	Размеры серии 1LE5	45
	Размеры фланцев	47
6	Общее	48
	Обращение и хранение	48
	Сертификаты	48

Общие сведения

SIMOTICS – именно так называется самый широкий ассортимент электродвигателей в мире

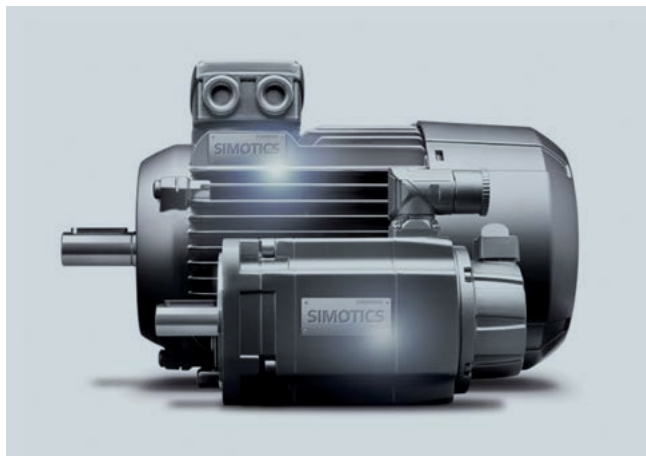
Полагаясь более чем на 150-летний опыт, «Сименс» предлагает самый полный ассортимент электродвигателей SIMOTICS для промышленного применения, эффективность которого доказана более чем на 40 миллионах электродвигателей и приводов «Сименс», установленных по всему миру.

Наши низковольтные электродвигатели соответствуют новейшим стандартам по классу энергоэффективности и обеспечивают превосходное качество, надежность и компактность. Наши электродвигатели оптимально интегрируются в приводной механизм. Они идеально подходят для использования с пускателями SIRIUS и частотными преобразователями SINAMICS.

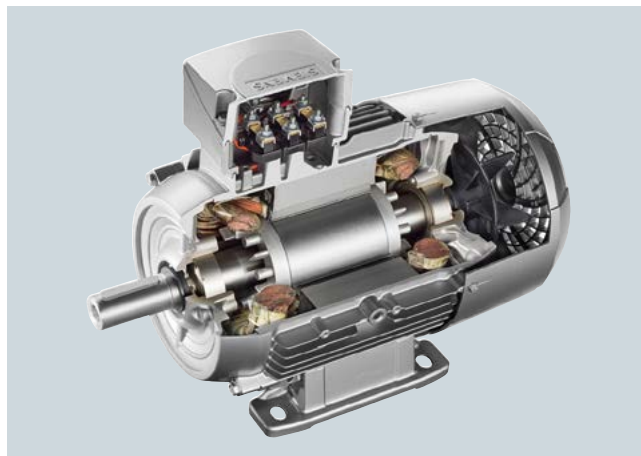
В основании выдающегося качества лежит беспрецедентный опыт многих производственных подразделений «Сименс», расположенных по всему миру и близко к нашим заказчикам. Именно так наш опыт способствует Вашему успеху!

«Сименс» присутствует более чем в 190 странах по всему миру и является настоящим локально-глобальным игроком. Мы осуществляем локальное производство для обслуживания отдельных рынков. Вся наша продукция унифицирована под единый международный стандарт качества и дизайна, восходящий к нашим немецким инженерным корням, адаптированным к потребностям мирового рынка. Мы присутствуем на вашем локальном рынке, понимаем потребности вашего рынка, а также соблюдаем местные требования и стандарты.

А теперь мы покажем вам, как наш опыт и наше партнерство помогут вам добиться успеха благодаря новой серии электродвигателей, разработанных специально для дистрибьюторского распространения.



Низковольтные электродвигатели SIMOTICS



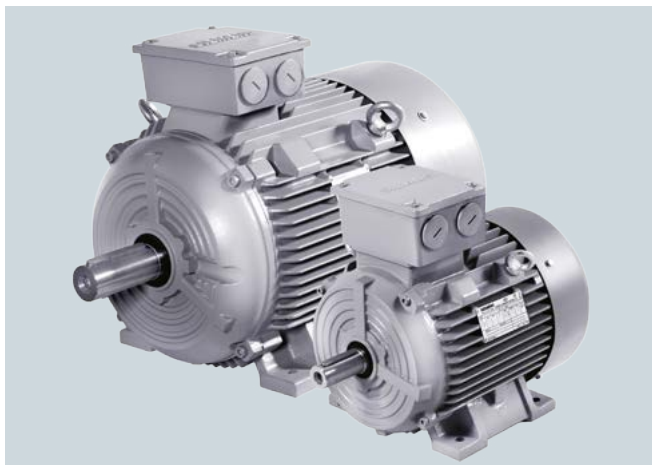
Алюминиевый электродвигатель в разрезе

В данной брошюре отражен весь наш 150-летний опыт с акцентом на низковольтные электродвигатели SIMOTICS (соответствующие стандарту IEC), специально предназначенные для дистрибьюторского рынка. Это издание охватывает серии общего назначения как из алюминия, так и из чугуна. Всегда доступно более детальное предложение из нашего стандартного каталожного портфеля электродвигателей. Наша компания соответствует новейшим стандартам по классу энергоэффективности и предоставляет электродвигатели с классом энергоэффективности как IE1, так и IE2.

Хотя у «Сименс» также имеется линейка продуктов с классом энергоэффективности IE3 и специальные решения по классу энергоэффективности IE4, эти продукты по-прежнему считаются специализированными и не представлены в настоящем каталоге. Для мощностей выше 200 кВт мы предлагаем двигатели серии 1LE5, имеющие класс энергоэффективности IE3 или IE4 по умолчанию.

В дополнение к данным общим решениям «Сименс» может предоставлять специальные исполнения для определенных рынков, например, Индия, Корея, Китай и т. д. В таких случаях обратитесь к местному представителю «Сименс».

Наше предложение по электродвигателям на рынке дистрибуции уже включает наиболее распространенные возможности, необходимые на вашем местном рынке и в стране, например сливные отверстия, встроенные термисторы и т. д.



Чугунный электродвигатель SIMOTICS 1LE1



Электродвигатель из алюминия класса IE1 (1LE10)

- Типоразмер: 63–200
- Номинальная мощность: 0,12–37 кВт
- Количество полюсов: 2, 4, 6 и 8
- Напряжение и частота: 400 В $\pm 5\%$, 50 Гц, а также другие варианты по напряжению и частоте
- Тип конструкции: IM B3 и другие типы конструкции

Электродвигатель из алюминия класса IE2 (1LE10)

- Типоразмер: 63–200
- Номинальная мощность: 0,09–45 кВт
- Количество полюсов: 2, 4, 6 и 8
- Напряжение и частота: 400 В $\pm 5\%$, 50 Гц, а также другие варианты по напряжению и частоте
- Тип конструкции: IM B3 и другие типы конструкции



Электродвигатель из чугуна класса IE1 (1LE15/6)

- Типоразмер: 100–315
- Номинальная мощность: 0,75–315 кВт
- Количество полюсов: 2, 4, 6 и 8
- Напряжение и частота: 400 В $\pm 5\%$, 50 Гц, а также другие варианты по напряжению и частоте
- Тип конструкции: IM B3 и другие типы конструкции

Электродвигатель из чугуна класса IE2 (1LE15/6)

- Типоразмер: 71–315
- Номинальная мощность: 0,09–200 кВт
- Количество полюсов: 2, 4, 6 и 8
- Напряжение и частота: 400 В $\pm 5\%$, 50 Гц, а также другие варианты по напряжению и частоте
- Тип конструкции: IM B3 и другие типы конструкции

Электродвигатель Нового Поколения из чугуна класса IE3 и IE4 (1LE5)

- Типоразмер: 315–355
- Номинальная мощность: 200–500 кВт
- Количество полюсов: 2, 4, 6
- Напряжение и частота: 400 В $\pm 5\%$, 50 Гц, а также другие варианты по напряжению и частоте
- Тип конструкции: IM B3 и другие типы конструкции

Электродвигатели SIMOTICS. Основные преимущества

Чтобы максимально повысить оборачиваемость складских запасов, свести к минимуму сложность, снизить количество продукции на складе и минимизировать ваши инвестиции, мы определили специальный дистрибьюторский портфель, который уже включает в себя большинство общих возможностей в стандартном исполнении. Кроме того, мы предлагаем дополнительную линейку опций, которые позволят вам в еще большей степени варьировать дистрибьюторское предложение.

Мы всегда можем предложить вам наиболее полный ассортимент электродвигателей, чтобы можно было выполнить заказ для любой области применения и отрасли промышленности, пользуясь нашим стандартным каталогом D 81.1.

Основные особенности низковольтных электродвигателей:

1. Низкая вибрация

Низкая вибрация достигается благодаря нашим высокоточным методам производства и использованию определенных и контролируемых составляющих процесса обеспечения качества. Этому способствуют используемые качественные подшипники, увеличивая срок службы и снижая шум. См. главу 1 «Применимые стандарты и спецификации для деталей».

2. Дренажное отверстие для слива конденсата в стандартном исполнении (чугунные 1LE15/6 в 100-ом типоразмере и выше)

Сливные отверстия в стандартном исполнении обеспечивают удаление конденсированной воды из внутренней части электродвигателя. Это особенно важно во влажной среде и при больших температурных перепадах.

3. Надежные подшипники, продолжительный срок службы

Наши электродвигатели по умолчанию укомплектованы надежными подшипниками, имеющими расчетный срок службы 40000 моточасов. Опционально возможна комплектация усиленными подшипниками или подшипниками для повышенных консольных нагрузок.

4. Класс защиты IP55 в стандартном исполнении

Наша конструкция с классом защиты IP55 охватывает подавляющее большинство областей применения, прошла испытания и проверку на весь срок службы. Также предоставляется возможность внесения любых модификаций в рамках класса IP55.

5. Тепловой класс от F до B для обеспечения заданного резерва

Электродвигатели «Сименс» рассчитаны на работу при нормальном синусоидальном напряжении с повышением температуры до класса B (130 °C). Обмотка рассчитана на класс F (155 °C), что обеспечивает резерв на

дополнительные потери, связанные с работой привода с переменной скоростью и/или при более высокой температуре окружающей среды и/или в условиях перегрузки при прямом пуске от сети. Для работы с частотным преобразователем возможен только класс F/F.

6. Работа с частотным преобразователем в стандартном исполнении

Для всех предлагаемых электродвигателей до 500 В возможна работа с частотным преобразователем в стандартном исполнении – специальных опций или серий не требуется (исключение – в 225-м типоразмере и выше рекомендуется ставить изолированный подшипник)

7. Глобальная платформа для электродвигателей

В основе конструкции наших электродвигателей используется единая глобальная платформа с одинаковым внешним видом для всех низковольтных электродвигателей, отвечающих стандарту IEC.

8. Возможность простого внесения модификаций и установки вспомогательных устройств

Наши электродвигатели могут быть оснащены металлическим кожухом вентилятора и центральным отверстием на неприводной стороне вала, что позволяет вносить простые модификации и установку вспомогательных устройств.

Для получения дополнительных сведений о вышеуказанных основных возможностях см. главу 3 «Описание специальных возможностей».

Электродвигатели SIMOTICS. Общие

Типоразмер		63	71	80	90	100	112	132	160	180	200	225	250	280	315	355		
Алюминий	Стандартный класс энергоэффективности IE1	1LE1002 0.09 ... 37 кВт																
	Высокий класс энергоэффективности IE2	1LE1001 0.09 ... 45 кВт																
Чугун	Стандартный класс энергоэффективности IE1					1LE1502										0.75 ... 200 кВт		
	Высокий класс энергоэффективности IE2	1LE1501										0.09 ... 200 кВт						
	1LE5 Новое поколение														1LE5 200 ... 500 кВт			

Совет



Все электродвигатели до 500 В могут работать как с прямым пуском от сети, так и с частотным преобразователем – без использования усиленной изоляции.

Совет



Переразмеренный электродвигатель рекомендуется редко. Обычно он имеет следующие недостатки:

- Более высокая стоимость
- Более высокий ток из-за более низкого коэффициента мощности.
- Бóльший типоразмер и бóльшие габариты.

Совет



Все наши электродвигатели представлены в исполнении на 400 В в качестве стандартной комплектации. В регламентах IEC 60034 определено, что данные паспортной таблички действительны только в случае указания конкретного заданного напряжения. На практике все перечисленные электродвигатели на 400 В могут использоваться при питающем напряжении 400 В $\pm 5\%$.

Электродвигатели будут работать исправно даже при отклонениях от номинальных электрических данных, указанных в паспортных табличках. Все электродвигатели 1LE дополнительно имеют наклейку на кожухе в стандартном исполнении, на которой дается номинальное питающее напряжение 400 В $\pm 5\%$.

По стандарту электродвигатели также могут работать при 400 В $\pm 10\%$ (категория V), однако длительная работа в таком режиме не рекомендуется.

Применимые стандарты и спецификации

Параметр	IEC
Классы энергоэффективности и энергоэффективность	IEC 60034-30:2008
Машины электрические вращающиеся. Часть 1: Номинальные данные и характеристики	IEC 60034-1
Машины электрические вращающиеся. Часть 2-1: Стандартные методы определения потерь и энергоэффективности посредством испытаний (за исключением машин для тяговых транспортных средств)	IEC 60034-2
Машины электрические вращающиеся. Часть 5: Степени защиты, вращающихся электрических машин (класс IP). Классификация	IEC 60034-5
Машины электрические вращающиеся. Часть 6: Методы охлаждения (класс IC)	IEC 60034-6
Машины электрические вращающиеся. Часть 7: Классификация типов конструкций, монтажных устройств и положения клеммной коробки (класс IM)	IEC 60034-7
Машины электрические вращающиеся. Часть 8: Маркировка клемм и направление вращения	IEC 60034-8
Машины электрические вращающиеся. Часть 9: Шумовые пределы	IEC 60034-9
Машины электрические вращающиеся. Часть 14: Механическая вибрация некоторых машин с высотой оси 56 мм и более. Измерение, оценка и пределы степени вибрации	IEC 60034-14
Машины электрические вращающиеся. Часть 1: Высоты оси от 56 до 400 и типоразмеры фланцев от 55 до 1080	IEC 60072-1
Электрическая изоляция. Тепловая классификация	IEC 60085
Классификация условий окружающей среды Часть 2-1: Условия окружающей среды, возникающие в природе. Температура и влажность	IEC 60721-2-1
Стандартные напряжения	IEC 60038

В стандарте IEC 60034-1 различается категория А (сочетание отклонения по напряжению $\pm 5\%$ и отклонения по частоте $\pm 2\%$) и категория В (сочетание отклонения по напряжению $\pm 10\%$ и отклонения по частоте $+3\% / -5\%$) для колебаний напряжения и частоты.

Стандарт 60034-1	Категория А	Категория В
Отклонение по напряжению	$\pm 5\%$	$\pm 10\%$
Отклонение по частоте	$\pm 2\%$	$3\% / -5\%$
Данные на заводской табличке с номинальным напряжением (например, 230 В)	$\pm 5\%$ (например, 230 В $\pm 5\%$)	$\pm 10\%$ (например, 230 В $\pm 10\%$)
Данные на заводской табличке с диапазонами номинального напряжения от b до c (например, от 220 до 240 В)	от b -5% до c $+5\%$ (например, от 220 В -5% до 240 В $+5\%$)	от b -10% до c $+10\%$ (например, от 220 В -10% до 240 В $+10\%$)

На роторах произведена динамическая балансировка полушпонкой. Это соответствует уровню значения вибраций А.

Электродвигатели могут обеспечивать номинальный крутящий момент как в категории А, так и в категории В. В категории А температура перегрева примерно на 10 К выше по сравнению с нормальным режимом работы.

Допуск для электрических параметров

- КПД η при
 $R_{ном.} \leq 150 \text{ кВт}: -0,15 \times (1 - \eta)$
 $R_{ном.} > 150 \text{ кВт}: -0,10 \times (1 - \eta)$
 Где η является десятичным числом
- Коэффициент мощности $-(1 - \cos \phi) / 6$
 Минимальное абсолютное значение: 0,02
 Максимальное абсолютное значение: 0,07
- Скольжение $\pm 20\%$ (для электродвигателей $< 1 \text{ кВт}$ $\pm 30\%$ допустимо)
- Ток при заторможенном роторе $+20\%$
- Крутящий момент при заторможенном роторе от -15% до $+25\%$
- Предельный крутящий момент -10%
- Момент инерции $\pm 10\%$

Пределы (среднеквадратичные значения) для максимального значения вибрационного отклонения (s), вибрационной скорости (v) и ускорения (a) для высоты вала Н

Значение уровня вибрации	Монтаж механизма	Высота вала Н в мм								
		$56 \leq H \leq 132$			$132 < H \leq 280$			$H > 280$		
		$s_{ср.кв}$ мкМ	$v_{ср.кв}$ мм/с	$a_{ср.кв}$ мм/с ²	$s_{ср.кв}$ мкМ	$v_{ср.кв}$ мм/с	$a_{ср.кв}$ мм/с ²	$s_{ср.кв}$ мкМ	$v_{ср.кв}$ мм/с	$a_{ср.кв}$ мм/с ²
А	Свободная подвеска	25	1.6	2.5	35	2.2	3.5	45	2.8	4.4
	Жесткая фиксация	21	1.3	2.0	29	1.8	2.8	37	2.3	3.6
В	Свободная подвеска	11	0.7	1.1	18	1.1	1.7	29	1.8	2.8
	Жесткая фиксация	–	–	–	14	0.9	1.4	24	1.5	2.4

Выбор электродвигателя

2

Здесь приведен наш полный дистрибьюторский портфель электродвигателей, в котором предлагаются серии как из алюминия, так и из чугуна с классом энергоэффективности IE1 и IE2. В наш портфель входят двигатели

мощностью от 0,09 кВт до 200 кВт типоразмером от 63 до 315, а также двигатели серии Нового Поколения мощностью от 250кВт до 500кВт.

Выбор электродвигателя и структура заказного номера 16 цифр

Общие сведения

Номер изделия состоит из комбинации цифр и букв и делится на три блока, разделенных дефисами для лучшего восприятия. Первый блок (позиции 1-7) определяет тип электродвигателя и класс энергоэффективности;

второй блок (позиции 8-12) определяет размер и длину активной части двигателя, количество полюсов и в некоторых случаях частоту / напряжение; а в третьем блоке (позиции 13-16) закодированы частота / напряжение, тип монтажного исполнения и положение клеммной коробки.

Структура заказного номера (серии 1LE)

Структура	Позиция:	1	2	3	4	5	6	7	-	8	9	10	11	12	-	13	14	15	16	-	Z	
Позиции 1 – 6:	Серия низковольтных электродвигателей																					
	• Чугунный корпус	1	L	E	1	5/6	0															
	• Алюминиевый корпус	1	L	E	1	0	0															
	• Новое Поколение (выше 200кВт)	1	L	E	5	5/6	0															
Позиция 7:	Энергоэффективность электродвигателя																					
	• повышенного класса – IE1							2														
	• высокого класса – IE2							1														
	• сверхвысокого класса – IE3							3														
	• максимально высокого класса – IE4							4														
Позиции 8 и 9:	Типоразмер																					
	• 0B = 063; 0C = 071																					
	• 0D = 080; 0E = 090																					
	• 1A = 100; 1B = 112; 1C = 132; 1D = 160; 1E = 180																					
	• 2A = 200; 2B = 225; 2C = 250; 2D = 280																					
	• 3A = 315; 3B = 355																					
Позиция 10:	Количество полюсов																					
	• A = 2; B = 4; C = 6; D = 8																					
Позиция 11:	Длина активной части																					
	• 0 или 1 = S (короткая)																					
	• 2 или 3 = M (средняя)																					
	• 4, 5, 6 или 7 = L (длинная)																					
Позиции 12 и 13:	Напряжение, тип соединения обмотки и частота																					
	• 21 = 220 В D / 380 В Y 50 Гц																					
	• 22 = 230 В D / 400 В Y 50 Гц																					
	• 33 = 380 В D / 660 В Y 50 Гц																					
	• 34 = 400 В D / 690 В Y 50 Гц																					
Позиция 14:	Тип конструкции																					
	• A = IM B3																					
	• J = IM B35																					
	• F = IM B5																					
	• G = IM V1																					
	• K = IM B14																					
Позиция 15:	Защита электродвигателя																					
	• A = без защиты обмотки																					
	• B = 3 терморезистора PTC																					
Позиция 16:	Расположение клеммной коробки (вид с приводной стороны)																					
	• 4 = клеммная коробка сверху																					
	Вариант специального заказа																					
	Закодировано – требуется также код заказа (опции)																					

Пример заказа

Критерий выбора	Требование	Структура заказного номера
Тип электродвигателя	Электродвигатель из чугуна со степенью защиты IP55	1LE150-■■■■■-■■■■■
Энергоэффективность	Высокий класс энергоэффективности IE2	1LE1501-■■■■■-■■■■■
Типоразмер электродвигателя / количество полюсов / скорость вращения	160/4 полюса / 1500 об/мин	1LE1501-1DB2-■■■■■
Номинальная мощность	11 кВт	
Напряжение и частота	400 В, 50 Гц	1LE1501-1DB23-4■■■■
Монтажное исполнение	IM B3	1LE1501-1DB23-4A■■■
Защита электродвигателя	3 РТС термистора	1LE1501-1DB23-4AB■
Механическая конструкция	Клеммная коробка сверху	1LE1501-1DB23-4AB4
Наличие опций	Противоконденсатный нагрев, питание от 230 В	1LE1501-1DB23-4AB4-Z Q02

Примечание: все электродвигатели серии 1LE должны комплектоваться опцией D47, если заказаны на территорию ЕАЭС (Россия, Казахстан, Беларусь). Подробнее см. раздел «Серия 1LE и опции»
 Электродвигатели, имеющие класс энергоэффективности IE1 и IE2 (кроме 8-полюсных), должны комплектоваться опцией D22 (заказ на экспорт из зоны Европейского Союза).

Двигатели 1LE1 в чугунном корпусе, а также двигатели серии 1LE5 в 315-м типоразмере могут быть спроектированы с двух вариантов: Базовое Исполнение (5-я позиция в заказном номере = 5) или Performance Line (5-я позиция в заказном номере = 6). Двигатели Performance Line имеют ряд встроенных опций, обеспечивающих усиление некоторых элементов машины и лучшую надежность. Ниже приведен список отличий Базовой Версии и Performance Line.

Функция	Базовое исполнение	Performance Line
Размер подшипника	62 (63 от типоразмера 280 и выше)	63
Устройство пополнения смазки	опционально (стандартно от типоразмера 280 и выше)	стандартно от типоразмера 160 и выше (опционально для типоразмера от 100 до 132)
Окраска	стандартная окраска, категория коррозионной стойкости C2	специальная окраска, категория коррозионной стойкости C3
Дренаж	заглушки для слива конденсата	T-образные заглушки
Паспортная табличка	пластик	сталь
Защита двигателя	опционально	РТС
Кожух вентилятора	пластик	сталь
Гарантия	12 месяцев	36 месяцев

Выбор электродвигателя и заказной номер

Паспортные таблички

V	Hz	A	kW	COS	NOM.EFF	1/min	IE-CL
400 D	50	20.5	11.0	0.87	89.4%	2955	IE2
690 Y	50	11.8	11.0	0.87	89.4%	2955	IE2
450 D	60	19.9	12.6	0.88	90.2%	3555	IE2
460 D	60	17.8	11.0	0.86	90.2%	3560	IE2

Условные обозначения:

- Трехфазный асинхронный электродвигатель
- Заказной номер
- Заводской номер (идентификационный номер, серийный номер)
- Монтажное исполнение
- Степень защиты
- Номинальное напряжение [В] и тип соединения обмоток
- Частота (Гц)
- Номинальный ток (А)
- Номинальная мощность (кВт)
- Кэффициент мощности (cos φ)
- КПД
- Номинальная скорость вращения (об/мин)
- Класс энергоэффективности
- Метод балансировки и класс энергоэффективности
- Вес двигателя (кг)
- Стандарты и регламенты
- Класс нагревостойкости изоляции
- Типоразмер
- Дополнительные сведения (необязательно)
- Диапазон рабочих температур (только если отличается от стандартного)
- Высота установки (только при высоте более 1000 м)
- Данные заказчика (необязательно)
- Дата изготовления ГГММ

Монтажное исполнение

Кроме базового типа конструкции IM B3, электродвигатели также могут поставляться в других исполнениях. Мы предлагаем вам наиболее часто используемые типы конструкций из нашего ассортимента, а также возможность самостоятельно их модифицировать.

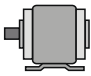
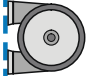
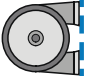


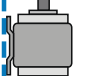
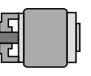
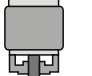
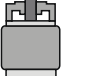
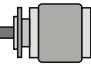


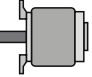
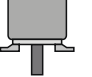
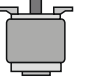
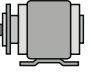
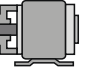
Возможные исполнения конкретного типа электродвигателя из нашего ассортимента приведены в таблице ниже.

Стандартное монтажное исполнение и специальное монтажное исполнение

Монтажное исполнение в соответствии с DIN EN 60034-7	Типоразмер	16-значный заказной номер 14-я позиция в заказном номере
IM B3	от 63 до 315	A
IM B35	от 63 до 315	J
IM B5	от 63 до 315	F
IM V1	от 63 до 315	G
IM B14	от 63 до 160	K

Здесь приведен общий обзор возможных типов монтажа, помимо типов монтажа, указанных в дистрибьюторском портфеле. Многие типы можно получить посредством внесения модификаций. Остальные могут поставляться согласно нашему стандартному ассортименту, см. D 81.1.

Монтажные исполнения

								
IM B3	IM B6	IM B7	IM B8	IM V5	IM V6	IM B14	IM V18	IM V19
								
IM B5	IM V1	IM V3	IM B9	IM V8	IM V9	IM B35	IM B34	

Типы конструкции согласно DIN IEC 34, часть 7

Серия из алюминия 1LE1002																		
Класс энергоэффективности IE1, сервис-фактор 1.1																		
Охлаждение: самовентилиция (IC 411)																		
Изоляция: тепловой класс 155 (F), использование по классу 130 (B), степень защиты IP55																		
Электрические параметры																		
Ном. мощность	Типоразмер	Ном. част. вращ.	Ном. крут. мом.	Класс IE	КПД при нагрузке			Ном. коэфф. мощн.	Ном. ток	Отн. пуск. мом.	Отн. пуск. ток	Отн. крит. мом.	Ур. шума давл.	Ур. шума мощн.	Заказной номер	Вес нетто (IMB3)	Момент инерции	Класс крут. мом.
					100%	75%	50%											
кВт		об/мин	Нм		%	%	%		А				дБ(А)	дБ(А)	кг	кгм ²		
2 полюса: 3000 об/мин, 400 В 50 Гц																		
0.18	63 M	2805	0.61	IE1	52.8	50.1	44.2	0.79	0.62	1.7	3.4	2.2	55	62	1LE1002-0BA2#-#	4	0.00018	10
0.25	63 M	2835	0.84	IE1	58.2	55.5	48.6	0.75	0.83	1.9	3.6	2.6	56	63	1LE1002-0BA3#-#	4	0.00022	13
0.37	71 M	2755	1.3	IE1	63.9	64.6	61.1	0.79	1.06	2.2	3.4	2.2	56	67	1LE1002-0CA2#-#	5	0.00022	16
0.55	71 M	2750	1.9	IE1	69	69.8	66.5	0.79	1.46	2.2	3.7	2.2	62	73	1LE1002-0CA3#-#	6	0.00029	16
0.75	80 M	2835	2.5	IE1	72.1	72.6	69.9	0.86	1.75	2.1	5.2	2.3	64	71	1LE1002-0DA2#-#	9	0.00079	16
1.1	80 M	2840	3.7	IE1	75.0	75.7	73.4	0.86	2.45	2.5	5.7	2.5	64	71	1LE1002-0DA3#-#	12	0.0010	16
1.5	90 S	2835	5.1	IE1	77.2	78.2	76.8	0.85	3.3	2.6	5.5	2.9	71	78	1LE1002-0EA0#-#	13	0.0014	16
2.2	90 L	2855	7.4	IE1	79.7	80.9	81.3	0.85	4.7	2.8	6.5	3.2	71	78	1LE1002-0EA4#-#	14	0.0018	16
3	100 L	2835	10	IE1	81.5	83.2	82.8	0.87	6.1	3.2	6.4	3.5	67	79	1LE1002-1AA4#-#	20	0.0034	16
4	112 M	2935	13	IE1	83.1	83.0	80.8	0.85	8.2	3.3	8.3	4.2	69	81	1LE1002-1BA2#-#	25	0.0067	16
5.5	132 S	2910	18	IE1	84.7	85.9	85.7	0.88	10.7	1.8	5.7	2.6	68	80	1LE1002-1CA0#-#	35	0.013	16
7.5	132 S	2925	24	IE1	86.0	86.7	86.1	0.88	14.3	2.2	6.8	3.1	68	80	1LE1002-1CA1#-#	40	0.016	16
11	160 M	2925	36	IE1	87.6	88.0	87.1	0.86	21.0	2.0	5.7	2.7	70	82	1LE1002-1DA2#-#	60	0.030	16
15	160 M	2935	49	IE1	88.7	88.9	87.7	0.85	28.5	2.4	6.8	3.2	70	82	1LE1002-1DA3#-#	68	0.036	16
18.5	160 L	2935	60	IE1	89.3	89.7	89.3	0.87	34.5	2.7	7.6	3.4	70	82	1LE1002-1DA4#-#	78	0.044	16
22	180 M	2945	71	IE1	89.9	90.6	90.4	0.87	40.5	2.5	7.7	3.5	72	85	1LE1002-1EA2#-#	112	0.069	16
30	200 L	2960	97	IE1	90.7	90.9	90.2	0.79	60	2.5	7.3	3.6	72	85	1LE1002-2AA4#-#	149	0.124	16
37	200 L	2955	120	IE1	91.2	91.6	91.2	0.88	67	2.7	8.2	3.5	72	85	1LE1002-2AA5#-#	169	0.15	16
4 полюса: 1500 об/мин, 400 В 50 Гц																		
0.12	63 M	1360	0.84	IE1	50	47.3	39.1	0.71	0.49	1.6	2.5	1.8	48	55	1LE1002-0BB2#-#	4	0.00029	10
0.18	63 M	1360	1.3	IE1	57	55.1	47.8	0.71	0.64	1.9	2.8	2.1	55	62	1LE1002-0BB3#-#	4	0.00037	13
0.25	71 M	1365	1.7	IE1	61.5	61.4	56.1	0.73	0.8	1.8	3	2	49	60	1LE1002-0CB2#-#	5	0.00052	16
0.37	71 M	1350	2.6	IE1	66	67.7	65	0.75	1.08	2	3.2	2	54	65	1LE1002-0CB3#-#	6	0.00077	16
0.55	80 M	1385	3.8	IE1	70.0	70.7	67.7	0.79	1.44	2.1	3.7	2.2	59	66	1LE1002-0DB2#-#	9	0.0014	16
0.75	80 M	1385	5.2	IE1	72.1	72.0	67.0	0.76	1.85	2.1	3.6	2.3	59	66	1LE1002-0DB3#-#	11	0.0017	16
1.1	90 S	1405	7.5	IE1	75.0	75.9	73.6	0.81	2.5	2.1	4.5	2.3	61	68	1LE1002-0EB0#-#	12	0.0024	16
1.5	90 L	1410	10	IE1	77.2	77.8	75.1	0.80	3.35	2.4	4.7	2.6	61	68	1LE1002-0EB4#-#	15	0.0033	16
2.2	100 L	1425	15	IE1	79.7	80.5	78.5	0.81	4.9	2.2	5.1	2.3	60	72	1LE1002-1AB4#-#	18	0.0059	16
3	100 L	1425	20	IE1	81.5	83.0	82.3	0.85	6.3	2.4	5.4	2.6	60	72	1LE1002-1AB5#-#	22	0.0078	16
4	112 M	1435	27	IE1	83.1	84.3	83.7	0.83	8.4	2.5	6.1	2.9	58	70	1LE1002-1BB2#-#	27	0.010	16
5.5	132 S	1450	36	IE1	84.7	85.7	84.9	0.82	11.2	2.3	5.7	2.7	64	76	1LE1002-1CB0#-#	38	0.019	16
7.5	132 M	1450	49	IE1	86.0	86.9	86.3	0.82	15.2	2.6	6.6	3.1	64	76	1LE1002-1CB2#-#	44	0.024	16
11	160 M	1460	72	IE1	87.6	87.9	86.7	0.81	22.5	2.7	6.9	3.3	65	77	1LE1002-1DB2#-#	62	0.044	16
15	160 L	1460	98	IE1	88.7	89.1	88.0	0.82	30.0	3.0	7.5	3.6	65	77	1LE1002-1DB4#-#	73	0.056	16
18.5	180 M	1468	120	IE1	89.3	90.2	90.2	0.85	35	2.2	7.3	3.1	63	76	1LE1002-1EB2#-#	131	0.13	16
22	180 L	1465	143	IE1	89.9	90.8	90.7	0.83	42.5	2.7	8	3.6	63	76	1LE1002-1EB4#-#	132	0.13	16
30	200 L	1472	195	IE1	90.7	91.5	91.4	0.83	58	2.3	6.9	3.1	64	78	1LE1002-2AB5#-#	169	0.2	16
6 полюсов: 1000 об/мин, 400 В 50 Гц																		
0.09	63 M	895	0.96	-	42.7	38.5	30.4	0.63	0.48	1.8	2	1.9	56	62	1LE1002-0BC2#-#	4	0.00037	10
0.18	71 M	800	2.1	IE1	45.5	44.4	38.3	0.67	0.84	1.9	2	2	47	58	1LE1002-0CC2#-#	5	0.00055	16
0.25	71 M	860	2.8	IE1	52.1	52.8	48.4	0.71	0.98	2	2.2	2	51	62	1LE1002-0CC3#-#	6	0.00080	16
0.37	80 M	915	3.9	IE1	57.9	56.9	51.1	0.70	1.23	1.6	2.7	1.8	56	64	1LE1002-0DC2#-#	9	0.0014	13
0.55	80 M	900	5.8	IE1	65.8	66.6	62.6	0.72	1.68	1.7	2.7	1.9	56	64	1LE1002-0DC3#-#	12	0.0017	13
0.75	90 S	940	7.6	IE1	70.0	70.0	66.0	0.67	2.30	2.0	3.8	2.2	59	70	1LE1002-0EC0#-#	13	0.0033	16
1.1	90 L	925	11	IE1	72.9	73.8	71.2	0.69	3.15	2.2	3.8	2.4	59	70	1LE1002-0EC4#-#	15	0.004	16
1.5	100 L	940	15	IE1	75.2	76.0	72.4	0.74	3.9	2.0	4.0	2.2	59	71	1LE1002-1AC4#-#	19	0.0065	16
2.2	112 M	940	22	IE1	77.7	78.5	76.3	0.72	5.7	2.6	4.6	2.7	57	69	1LE1002-1BC2#-#	25	0.0092	16
3	132 S	955	30	IE1	79.7	80.2	77.7	0.74	7.3	2.0	4.6	2.6	63	75	1LE1002-1CC0#-#	34	0.017	16
4	132 M	955	40	IE1	81.4	82.6	81.9	0.76	9.3	2.3	5.2	2.6	63	75	1LE1002-1CC2#-#	39	0.021	16
5.5	132 M	955	55	IE1	83.1	84.0	83.0	0.75	12.7	2.7	5.7	3.0	63	75	1LE1002-1CC3#-#	48	0.027	16
7.5	160 M	970	74	IE1	84.7	85.4	85.0	0.73	17.5	2.1	5.5	2.9	67	79	1LE1002-1DC2#-#	72	0.056	16
11	160 L	965	109	IE1	86.4	86.4	85.4	0.77	24	1.9	5.9	2.7	67	79	1LE1002-1DC4#-#	92	0.078	16
15	180 L	975	147	IE1	87.7	88.5	87.9	0.77	32	2.3	6.1	3	56	69	1LE1002-1EC4#-#	119	0.17	16
18.5	200 L	980	214	IE1	89.2	90	89.6	0.79	45	2.8	6.8	2.9	59	72	1LE1002-2AC4#-#	149	0.25	16
22	200 L	980	214	IE1	89.2	90	89.6	0.79	45	2.8	6.8	2.9	59	72	1LE1002-2AC5#-#	166	0.3	16

Серия из алюминия 1LE1002																		
Электрические параметры																		
Ном. мощность	Типо-раз-мер	Ном. част. вращ.	Ном. крут. мом.	Класс IE	КПД при нагрузке			Ном. коэфф. мощн.	Ном. ток	Отн. пуск. мом.	Отн. пуск. ток	Отн. крит. мом.	Ур. шума давл.	Ур. шума мощн.	Заказной номер	Вес нетто (IMB3)	Момент инерции	Класс крут. мом.
					100%	75%	50%											
P		n_r	T_r		%	%	%	$\cos \varphi$	I_r	T_r	I_r	T_b	L_{pf}	L_w		m	J	
кВт		об/мин	Нм		%	%	%		A				дБ(A)	дБ(A)		кг	кгм ²	
8 полюсов: 750 об/мин, 400 В 50 Гц																		
0.09	71 M	635	1.4	-	39	35.7	28.6	0.63	0.53	1.8	1.8	2	49	56	1LE1002-0CD2#-#	5	0.00055	10
0.12	71 M	625	1.8	IE1	31	30.5	27.1	0.68	0.82	1.7	2	1.7	49	56	1LE1002-0CD3#-#	6	0.00080	10
0.75	100 L	705	10	IE1	61.2	58.1	50.5	0.62	2.85	1.9	3	2.2	60	72	1LE1002-1AD4#-#	17	0.0056	16
1.1	100 L	690	15	IE1	66.5	66.0	61.8	0.61	3.90	2.0	3.2	2.3	60	72	1LE1002-1AD5#-#	22	0.0078	16
1.5	112 M	700	20	IE1	70.2	71.1	68.7	0.66	4.65	1.9	3.5	2.1	63	75	1LE1002-1BD2#-#	29	0.0094	13
2.2	132 S	715	29	IE1	74.2	74.1	71.4	0.66	6.5	1.7	3.9	2.4	63	75	1LE1002-1CD0#-#	37	0.019	13
3	132 M	715	40	IE1	77.0	77.4	75.2	0.68	8.3	1.8	3.9	2.2	63	75	1LE1002-1CD2#-#	44	0.024	13
4	160 M	720	53	IE1	79.2	79.3	76.3	0.67	10.9	1.6	4.1	2.3	63	75	1LE1002-1DD2#-#	60	0.044	13
5.5	160 M	720	73	IE1	81.4	81.9	80.3	0.68	14.3	1.6	4	2.2	63	75	1LE1002-1DD3#-#	72	0.056	13
7.5	160 L	715	100	IE1	83.1	83.7	82.4	0.69	18.9	1.7	3.8	2.2	63	75	1LE1002-1DD4#-#	91	0.077	13
11	180 L	720	146	IE1	85	86.2	86	0.7	26.5	1.9	5	2.5	65	78	1LE1002-1ED4#-#	122	0.2	13
15	200 L	718	199	IE1	86.2	87.9	88.4	0.75	33.5	2.5	5.5	2.9	55	69	1LE1002-2AD5#-#	170	0.3	13

Серия из алюминия 1LE1002 повышенной мощности																		
Электрические параметры																		
Ном. мощность	Типо-раз-мер	Ном. част. вращ.	Ном. крут. мом.	Класс IE	КПД при нагрузке			Ном. коэфф. мощн.	Ном. ток	Отн. пуск. мом.	Отн. пуск. ток	Отн. крит. мом.	Ур. шума давл.	Ур. шума мощн.	Заказной номер	Вес нетто (IMB3)	Момент инерции	Класс крут. мом.
					100%	75%	50%											
P		n_r	T_r		%	%	%	$\cos \varphi$	I_r	T_r	I_r	T_b	L_{pf}	L_w		m	J	
кВт		об/мин	Нм		%	%	%		A				дБ(A)	дБ(A)		кг	кгм ²	
2 полюса: 3000 об/мин, 400 В 50 Гц																		
0.37	63 L	2795	1.3	IE1	63.9	60.3	51.9	0.71	1.18	2.4	3.5	2.6	58	65	1LE1002-0BA6#-#	5	0.00022	16
0.75	71 L	2780	2.6	IE1	72.1	72.5	70.2	0.83	1.81	2.2	4.5	2.2	65	72	1LE1002-0CA6#-#	7	0.00051	16
4	100 L	2850	13	IE1	83.1	83.9	83	0.85	8.2	4.5	7	4.1	67	79	1LE1002-1AA6#-#	25	0.0044	16
5.5	112 M	2935	18	IE1	84.7	84.7	82.7	0.86	10.9	2.9	7.5	3.8	69	81	1LE1002-1BA6#-#	31	0.0085	16
11	132 M	2920	36	IE1	87.6	88.3	87.8	0.9	20	2.8	7.5	3.7	68	80	1LE1002-1CA6#-#	53	0.022	16
22	160 L	2935	72	IE1	89.9	90.2	89.5	0.9	39	2.6	7.5	3.4	70	82	1LE1002-1DA6#-#	85	0.049	16
4 полюса: 1500 об/мин, 400 В 50 Гц																		
0.25	63 L	1365	1.7	IE1	61.5	59.6	53.5	0.68	0.86	2.3	2.9	2.3	52	59	1LE1002-0BB6#-#	5	0.00045	16
0.55	71 L	1365	3.8	IE1	70.0	70.5	67.4	0.7	1.62	2.5	3.6	2.5	59	66	1LE1002-0CB6#-#	7	0.00095	16
4	100 L	1435	27	IE1	83.1	83.8	82.3	0.81	8.6	2.9	5.8	3.1	60	72	1LE1002-1AB6#-#	27	0.010	16
5.5	112 M	1420	37	IE1	84.7	85.9	85.3	0.81	11.6	3	5.8	3.1	58	70	1LE1002-1BB6#-#	33	0.012	16
11	132 M	1450	72	IE1	87.6	88.2	87.6	0.84	21.5	2.5	7.2	3	64	76	1LE1002-1CB6#-#	58	0.033	16
18.5	160 L	1460	121	IE1	89.3	89.8	89.2	0.85	35	2.7	7.2	3.2	65	77	1LE1002-1DB6#-#	85	0.068	16
6 полюсов: 1000 об/мин, 400 В 50 Гц																		
2.2	100 L	930	23	IE1	77.7	79.5	78.1	0.78	5.2	2	4	2.2	59	71	1LE1002-1AC6#-#	24	0.0084	16
3	112 M	945	30	IE1	79.7	79.5	76.3	0.72	7.5	2.9	4.6	3	57	69	1LE1002-1BC6#-#	32	0.013	16
7.5	132 M	950	75	IE1	84.7	85.3	84.1	0.74	17.3	2.4	5.3	3	63	75	1LE1002-1CC6#-#	54	0.032	16
15	160 L	965	148	IE1	87.7	87.9	86.5	0.75	33	2.9	6	3.4	67	79	1LE1002-1DC6#-#	109	0.094	16

Электродвигатели SIMOTICS общего назначения (серия из алюминия) IE2

Серия из алюминия 1LE1001																		
Класс энергоэффективности IE2, сервис-фактор 1.15																		
Охлаждение: самовентилиция (IC 411)																		
Изоляция: тепловой класс 155 (F), использование по классу 130 (B), степень защиты IP55																		
Электрические параметры																		
Ном. мощность	Типоразмер	Ном. част. вращ.	Ном. крут. мом.	Класс IE	КПД при нагрузке			Ном. коэфф. мощн.	Ном. ток	Отн. пуск. мом.	Отн. пуск. ток	Отн. крит. мом.	Ур. шума давл.	Ур. шума мощн.	Заказной номер	Вес нетто (IMB3)	Момент инерции	Класс крут. мом.
					100%	75%	50%											
кВт		об/мин	Нм		%	%	%		А				дБ(А)	дБ(А)		кг	кгм ²	
2 полюса: 3000 об/мин, 400 В 50 Гц																		
0.18	63 M	2850	0.6	IE2	60.4	59.4	53.7	0.78	0.55	2.2	4.5	2.7	57	64	1LE1001-0BA2#-#	4	0.00022	16
0.25	63 M	2835	0.84	IE2	64.8	63.5	57.3	0.81	0.69	1.9	4.1	2.5	57	64	1LE1001-0BA3#-#	5	0.00026	13
0.37	71 M	2770	1.3	IE2	69.5	70.5	67.9	0.81	0.95	2.5	4.1	2.5	58	69	1LE1001-0CA2#-#	6	0.00035	16
0.55	71 M	2780	1.9	IE2	74.1	75.2	72.9	0.8	1.34	2.6	4.6	2.6	58	69	1LE1001-0CA3#-#	7	0.00045	16
0.75	80 M	2805	2.6	IE2	77.4	80	80.1	0.84	1.67	1.9	4.9	2.3	60	71	1LE1001-0DA2#-#	9	0.0008	16
1.1	80 M	2835	3.7	IE2	79.6	81.3	80.9	0.83	2.4	2.7	6	3.1	60	71	1LE1001-0DA3#-#	11	0.0011	16
1.5	90 S	2885	4.9	IE2	81.3	81.7	79.8	0.84	3.15	2.7	6.9	3.6	65	77	1LE1001-0EA0#-#	13	0.0017	16
2.2	90 L	2890	7.3	IE2	83.2	83.7	82	0.85	4.5	2.5	7.1	3.7	65	77	1LE1001-0EA4#-#	15	0.0021	16
3	100 L	2905	9.9	IE2	84.6	85.5	84.6	0.84	6.1	2.3	7	3.3	67	79	1LE1001-1AA4#-#	21	0.0044	16
4	112 M	2945	13	IE2	85.8	86.2	85.1	0.85	7.9	2.1	8	3.6	69	81	1LE1001-1BA2#-#	27	0.0092	16
5.5	132 S	2950	18	IE2	87	88	87.6	0.87	10.5	1.8	6.6	2.9	68	80	1LE1001-1CA0#-#	39	0.02	16
7.5	132 S	2950	24	IE2	88.1	88.5	87.6	0.87	14.1	2.2	7.5	3.1	68	80	1LE1001-1CA1#-#	43	0.024	16
11	160 M	2955	36	IE2	89.4	89.3	88	0.87	20.5	2.1	7.4	3.2	70	82	1LE1001-1DA2#-#	67	0.045	16
15	160 M	2955	48	IE2	90.3	90.7	90	0.88	27	2.4	7.6	3.4	70	82	1LE1001-1DA3#-#	75	0.053	16
18.5	160 L	2955	60	IE2	90.9	91.3	90.6	0.88	33.5	2.9	7.9	3.6	70	82	1LE1001-1DA4#-#	84	0.061	16
22	180 M	2940	71	IE2	91.3	91.8	91.3	0.87	40	2.7	7.4	3.6	77	84	1LE1001-1EA2#-#	123	0.069	16
30	200 L	2960	97	IE2	92	92.3	91.8	0.87	54	2.5	6.9	3.3	78	85	1LE1001-2AA4#-#	158	0.13	16
37	200 L	2960	119	IE2	92.5	93	92.7	0.88	66	2.7	7.4	3.5	78	85	1LE1001-2AA5#-#	178	0.15	16
4 полюса: 1500 об/мин, 400 В 50 Гц																		
0.12	63 M	1390	0.82	IE2	59.1	56.4	49	0.66	0.44	2.4	3.1	2.5	50	58	1LE1001-0BB2#-#	4	0.00037	16
0.18	63 M	1385	1.2	IE2	64.7	62.4	55.7	0.65	0.62	2.6	3.3	2.6	57	64	1LE1001-0BB3#-#	5	0.00045	16
0.25	71 M	1395	1.7	IE2	68.5	68.4	64.2	0.69	0.76	2.4	3.7	2.5	50	61	1LE1001-0CB2#-#	6	0.00076	16
0.37	71 M	1380	2.6	IE2	72.7	73.2	69.9	0.72	1.02	2.3	3.8	2.4	50	61	1LE1001-0CB3#-#	7	0.00095	16
0.55	80 M	1440	3.6	IE2	77.1	76.8	73.7	0.74	1.39	2.2	5.3	3.1	53	64	1LE1001-0DB2#-#	10	0.0017	16
0.75	80 M	1440	5	IE2	79.6	79.9	77.5	0.76	1.79	2.2	5.6	3.1	53	64	1LE1001-0DB3#-#	11	0.0021	16
1.1	90 S	1425	7.4	IE2	81.4	81.8	80	0.78	2.5	2.3	5.6	2.9	56	68	1LE1001-0EB0#-#	13	0.0028	16
1.5	90 L	1435	10	IE2	82.8	83.5	82.2	0.79	3.3	2.6	6.4	3.4	56	68	1LE1001-0EB4#-#	16	0.0036	16
2.2	100 L	1455	14	IE2	84.3	85.1	84.2	0.81	4.65	2.1	6.9	3.3	60	72	1LE1001-1AB4#-#	21	0.0086	16
3	100 L	1455	20	IE2	85.5	86.4	85.6	0.82	6.2	2	6.9	3.1	60	72	1LE1001-1AB5#-#	25	0.011	16
4	112 M	1460	26	IE2	86.6	87.3	86.4	0.81	8.2	2.5	7.1	3.2	58	70	1LE1001-1BB2#-#	29	0.014	16
5.5	132 S	1465	36	IE2	87.7	88.4	87.6	0.8	11.3	2.3	6.9	2.9	64	76	1LE1001-1CB0#-#	42	0.027	16
7.5	132 M	1465	49	IE2	88.7	89.8	89.8	0.83	14.7	2.3	6.9	2.9	64	76	1LE1001-1CB2#-#	49	0.034	16
11	160 M	1470	71	IE2	89.8	91	90.9	0.85	21	2.1	6.7	2.8	65	77	1LE1001-1DB2#-#	71	0.065	16
15	160 L	1475	97	IE2	90.6	91.2	90.8	0.85	28	2.3	7.3	3	65	77	1LE1001-1DB4#-#	83	0.083	16
18.5	180 M	1465	121	IE2	91.2	92	91.9	0.84	35	2.5	7.2	3.4	61	74	1LE1001-1EB2#-#	128	0.12	16
22	180 L	1465	143	IE2	91.6	92.2	91.9	0.84	41.5	2.6	7.3	3.5	69	76	1LE1001-1EB4#-#	132	0.13	16
30	200 L	1470	195	IE2	92.3	92.9	92.6	0.84	56	2.5	6.7	3.3	70	77	1LE1001-2AB5#-#	173	0.2	16
6 полюсов: 1000 об/мин, 400 В 50 Гц																		
0.37	80 M	925	3.8	IE2	67.6	67.9	64.4	0.69	1.14	2.1	4	2.4	42	53	1LE1001-0DC2#-#	9	0.0017	13
0.55	80 M	935	5.6	IE2	73.1	73.8	70.8	0.66	1.65	2.5	4.4	2.9	42	53	1LE1001-0DC3#-#	12	0.0025	13
0.75	90 S	935	7.7	IE2	75.9	76.8	74.5	0.7	2.05	2	4.1	2.5	43	55	1LE1001-0EC0#-#	13	0.003	16
1.1	90 L	935	11	IE2	78.1	79.3	77.7	0.7	2.9	2.2	4.4	2.6	43	55	1LE1001-0EC4#-#	16	0.004	16
1.5	100 L	970	15	IE2	79.8	80.5	79	0.73	3.7	2	5.4	2.8	59	71	1LE1001-1AC4#-#	25	0.011	16
2.2	112 M	965	22	IE2	81.8	82.7	81.7	0.75	5.2	2	5	2.8	62	74	1LE1001-1BC2#-#	29	0.014	16
3	132 S	970	30	IE2	83.3	83.4	81	0.72	7.2	1.6	5	2.5	63	75	1LE1001-1CC0#-#	38	0.024	16
4	132 M	970	39	IE2	84.6	85.5	84.3	0.75	9.1	1.6	5	2.3	63	75	1LE1001-1CC2#-#	43	0.029	16
5.5	132 M	970	54	IE2	86	87.1	86.4	0.76	12.1	1.9	5.6	2.6	63	75	1LE1001-1CC3#-#	52	0.037	16
7.5	160 M	975	73	IE2	87.2	87.9	87.2	0.74	16.8	1.9	4.7	2.2	67	79	1LE1001-1DC2#-#	77	0.075	16
11	160 L	975	108	IE2	88.7	89.7	89.3	0.76	23.5	1.9	4.8	2.2	67	79	1LE1001-1DC4#-#	93	0.098	16
15	180 L	975	147	IE2	89.7	90.1	89.5	0.78	31	2.5	6	3.1	57	70	1LE1001-1EC4#-#	121	0.17	16
18.5	200 L	978	181	IE2	90.4	91.4	91.3	0.82	36	2.4	5.8	2.6	63	76	1LE1001-2AC4#-#	151	0.25	16
22	200 L	978	215	IE2	90.9	91.7	91.4	0.82	42.5	2.5	6.2	2.6	63	76	1LE1001-2AC5#-#	173	0.3	16

Электродвигатели SIMOTICS общего назначения (серия из алюминия) *IE2*

Серия из алюминия 1LE1001																		
Электрические параметры																		
Ном. мощность	Типо-раз-мер	Ном. част. вращ.	Ном. крут. мом.	Класс IE	КПД при нагрузке			Ном. коэфф. мощн.	Ном. ток	Отн. пуск. мом.	Отн. пуск. ток	Отн. крит. мом.	Ур. шума давл.	Ур. шума мощн.	Заказной номер	Вес нетто (IMB3)	Момент инерции	Класс крут. мом.
P		n_r	T_r		100%	75%	50%	$\cos \varphi$	I_r	T_r	I_r	T_b	L_{pf}	L_w		m	J	
кВт		об/мин	Нм		%	%	%		А				дБ(А)	дБ(А)		кг	кгм ²	
8 полюсов: 750 об/мин, 400 В 50 Гц																		
0.75	100 L	705	10	IE2	66.2	65.7	61.6	0.61	2.7	1.5	3.2	2.1	60	72	1LE1001-1AD4	21	0.0086	13
1.1	100 L	695	15	IE2	70.8	72.3	69.6	0.65	3.45	1.4	3.2	1.9	60	72	1LE1001-1AD5	25	0.011	13
1.5	112 M	725	20	IE2	74.1	73.9	71.2	0.63	4.65	1.6	4	2.4	63	75	1LE1001-1BD2	34	0.017	13
2.2	132 S	725	29	IE2	77.6	78.2	76.6	0.62	6.6	1.4	3.5	2	63	75	1LE1001-1CD0	46	0.034	10
3	132 M	720	40	IE2	80	80.7	79.2	0.62	8.7	1.4	3.7	2	63	75	1LE1001-1CD2	52	0.037	10
4	160 M	730	52	IE2	81.9	82.6	81.4	0.67	10.5	1.6	3.7	1.9	63	75	1LE1001-1DD2	69	0.065	13
5.5	160 M	730	72	IE2	83.8	84.2	83	0.67	14.1	1.7	3.9	2	63	75	1LE1001-1DD3	82	0.083	13
7.5	160 L	725	99	IE2	85.3	86.4	86	0.7	18.1	1.6	3.8	1.9	63	75	1LE1001-1DD4	94	0.098	13
11	180 L	720	146	IE2	86.9	88	87.6	0.7	26	2.3	4.9	2.6	72	80	1LE1001-1ED4	122	0.195	16
15	200 L	718	199	IE2	88	89.5	89.9	0.76	32.5	2.4	5.4	2.8	58	65	1LE1001-2AD5	172	0.344	16

Серия из алюминия 1LE1001 повышенной мощности																		
Электрические параметры																		
Ном. мощность	Типо-раз-мер	Ном. част. вращ.	Ном. крут. мом.	Класс IE	КПД при нагрузке			Ном. коэфф. мощн.	Ном. ток	Отн. пуск. мом.	Отн. пуск. ток	Отн. крит. мом.	Ур. шума давл.	Ур. шума мощн.	Заказной номер	Вес нетто (IMB3)	Момент инерции	Класс крут. мом.
P		n_r	T_r		100%	75%	50%	$\cos \varphi$	I_r	T_r	I_r	T_b	L_{pf}	L_w		m	J	
кВт		об/мин	Нм		%	%	%		А				дБ(А)	дБ(А)		кг	кгм ²	
2 полюса: 3000 об/мин, 400 В 50 Гц																		
1.5	80 M	2830	5.1	IE2	81.3	83.4	83.6	0.85	3.15	2.6	6.1	2.8	60	71	1LE1001-0DA6	11	0.0013	16
3	90 L	2895	9.9	IE2	84.6	85.5	84.5	0.86	6	3.4	7.9	3.6	65	77	1LE1001-0EA6	15	0.0031	16
4	100 L	2905	13	IE2	85.8	86.9	86.5	0.86	7.8	2.5	7.6	3.5	67	79	1LE1001-1AA6	26	0.0054	16
5.5	112 M	2945	18	IE2	87	87.8	87.4	0.88	10.4	2.3	8.5	3.8	69	81	1LE1001-1BA6	34	0.012	16
11	132 M	2950	36	IE2	89.4	90.1	89.9	0.89	20	2.3	7.9	3.2	68	80	1LE1001-1CA6	57	0.031	16
22	160 L	2955	71	IE2	91.3	91.8	91.4	0.89	39	3.1	8.4	3.7	70	82	1LE1001-1DA6	94	0.068	16
30	180 L	2940	97	IE2	92	92.6	92.3	0.89	53	2.3	7.8	3.4	76	83	1LE1001-1EA6	139	0.094	16
45	200 L	2950	146	IE2	92.9	93.2	92.9	0.87	81	2.5	7.1	3.2	77	84	1LE1001-2AA6	194	0.176	16
4 полюса: 1500 об/мин, 400 В 50 Гц																		
1.1	80 M	1440	7.3	IE2	81.4	82.1	80.7	0.78	2.5	2.4	6.1	3	53	64	1LE1001-0DB6	11	0.0029	16
2.2	90 L	1425	15	IE2	84.3	85.6	85	0.81	4.65	2.8	6.1	3.1	56	68	1LE1001-0EB6	16	0.0049	16
4	100 L	1460	26	IE2	86.6	88	87.5	0.8	8.3	2.2	7.5	3.5	60	72	1LE1001-1AB6	30	0.014	16
5.5	112 M	1460	36	IE2	87.7	88.2	87.2	0.81	11.2	2.5	7.1	3.2	58	70	1LE1001-1BB6	34	0.017	16
11	132 M	1465	72	IE2	89.8	90.9	90.9	0.84	21	2.6	7.7	3.1	64	76	1LE1001-1CB6	64	0.046	16
18.5	160 L	1475	120	IE2	91.2	91.8	91.3	0.85	34.5	2.5	7.7	3.2	65	77	1LE1001-1DB6	100	0.099	16
30	180 L	1465	196	IE2	92.3	93	92.9	0.81	58	2.5	7.3	3.3	70	77	1LE1001-1EB6	148	0.159	16
37	200 L	1470	240	IE2	92.7	93.5	93.6	0.84	69	2.4	7	3	68	75	1LE1001-2AB6	189	0.246	16
6 полюсов: 1000 об/мин, 400 В 50 Гц																		
2.2	100 L	965	22	IE2	81.8	83.3	82.7	0.76	5.1	1.7	4.9	2.5	59	71	1LE1001-1AC6	30	0.014	13
3	112 M	965	30	IE2	83.3	84	82.7	0.74	7	2.1	5.4	2.7	62	74	1LE1001-1BC6	34	0.017	16
7.5	132 M	970	74	IE2	87.2	88.1	87.1	0.75	16.6	2	5.6	2.6	63	75	1LE1001-1CC6	64	0.046	16
15	160 L	975	147	IE2	89.7	90.4	89.7	0.75	32	2	5.2	2.4	67	79	1LE1001-1DC6	115	0.12	16
18.5	180 L	975	181	IE2	90.4	90.9	90.5	0.77	38.5	2.3	6	2.9	67	80	1LE1001-1EC6	130	0.206	16
30	200 L	975	294	IE2	91.7	92.5	92.4	0.77	61	2.6	6.3	2.7	68	75	1LE1001-2AC6	192	0.381	16
8 полюсов: 750 об/мин, 400 В 50 Гц																		
15	180 L	720	199	IE2	88	89.2	89	0.73	33.5	2.2	4.9	2.5	67	75	1LE1001-1ED6	151	0.263	16
18.5	200 L	720	245	IE2	88.6	89.9	90.2	0.78	38.5	2.6	5.8	3	65	72	1LE1001-2AD6	198	0.416	16

Серия из чугуна 1LE1502																		
Класс энергоэффективности IE1, сервис-фактор 1.1																		
Охлаждение: самовентиляция (IC 411)																		
Изоляция: тепловой класс 155 (F), использование по классу 130 (B), степень защиты IP55																		
Электрические параметры																		
Ном. мощность	Типоразмер	Ном. част. вращ.	Ном. крут. мом.	Класс IE	КПД при нагрузке			Ном. коэфф. мощн.	Ном. ток	Отн. пуск. мом.	Отн. пуск. ток	Отн. крит. мом.	Ур. шума давл.	Ур. шума мощн.	Заказной номер	Вес нетто (ИМВЗ)	Момент инерции	Класс крут. мом.
					100%	75%	50%											
кВт		об/мин	Нм		%	%	%		А				дБ(А)	дБ(А)	кг	кгм ²		
2 полюса: 3000 об/мин, 400 В 50 Гц																		
3	100 L	2835	10	IE1	81.5	83.2	82.8	0.87	6.1	3.2	6.4	3.5	66	80	1LE1502-1AA4#-#	31	0.0034	16
4	112 M	2935	13	IE1	83.1	83.0	80.8	0.85	8.2	3.3	8.3	4.2	70	83	1LE1502-1BA2#-#	36	0.0067	16
5.5	132 S	2910	18	IE1	84.7	85.9	85.7	0.88	10.7	1.8	5.7	2.6	68	82	1LE1502-1CA0#-#	53	0.013	16
7.5	132 S	2925	24	IE1	86.0	86.7	86.1	0.88	14.3	2.2	6.8	3.1	68	82	1LE1502-1CA1#-#	58	0.016	16
11	160 M	2925	36	IE1	87.6	88.0	87.1	0.86	21.0	2.0	5.7	2.7	73	86	1LE1502-1DA2#-#	87	0.030	16
15	160 M	2935	49	IE1	88.7	88.9	87.7	0.85	28.5	2.4	6.8	3.2	73	86	1LE1502-1DA3#-#	95	0.036	16
18.5	160 L	2935	60	IE1	89.3	89.7	89.3	0.87	34.5	2.7	7.6	3.4	73	86	1LE1502-1DA4#-#	105	0.044	16
22	180 M	2945	71	IE1	89.9	90.6	90.4	0.87	40.5	2.5	7.7	3.5	72	85	1LE1502-1EA2#-#	150	0.069	16
30	200 L	2960	97	IE1	90.7	90.9	90.2	0.79	60	2.5	7.3	3.6	72	85	1LE1502-2AA4#-#	195	0.124	16
37	200 L	2955	120	IE1	91.2	91.6	91.2	0.88	67	2.7	8.2	3.5	72	85	1LE1502-2AA5#-#	230	0.15	16
45	225 M	2960	145	IE1	91.7	92	91.6	0.88	80	2.3	6.7	3	73	86	1LE1502-2BA2#-#	280	0.22	16
55	250 M	2970	177	IE1	92.1	92.3	91.4	0.88	98	2	6.7	2.9	77	91	1LE1502-2CA2#-#	360	0.4	13
75	280 S	2975	241	IE1	92.7	92.5	91.3	0.86	136	2.2	6.8	3	78	92	1LE1502-2DA0#-#	470	0.72	13
90	280 M	2975	289	IE1	93	93.1	92.4	0.88	159	2.5	7.1	3.1	76	89	1LE1502-2DA2#-#	530	0.83	13
110	315 S	2982	352	IE1	93.3	92.9	91.5	0.86	198	2.3	7.5	3.3	80	94	1LE1502-3AA0#-#	680	1.2	13
132	315 M	2982	423	IE1	93.5	93.2	92.5	0.89	230	2.3	7.6	3	80	94	1LE1502-3AA2#-#	740	1.4	13
160	315 L	2982	512	IE1	93.8	93.6	93.1	0.91	270	2.3	7.4	2.9	80	94	1LE1502-3AA4#-#	880	1.6	13
200	315 L	2982	640	IE1	94	93.9	93.5	0.92	335	2.2	7.1	2.8	80	94	1LE1502-3AA5#-#	1000	2.1	13
4 полюса: 1500 об/мин, 400 В 50 Гц																		
2.2	100 L	1425	15	IE1	79.7	80.3	78.1	0.81	4.9	2.3	5.1	2.7	60	72	1LE1502-1AB4#-#	29	0.0059	16
3	100 L	1425	20	IE1	81.5	82.6	81.5	0.85	6.3	2.4	5.4	2.6	60	72	1LE1502-1AB5#-#	33	0.0078	16
4	112 M	1435	27	IE1	83.1	84.3	83.7	0.83	8.4	2.5	6.1	2.9	57	70	1LE1502-1BB2#-#	38	0.010	16
5.5	132 S	1450	36	IE1	84.7	85.3	84.2	0.82	11.4	2.3	5.7	2.7	64	76	1LE1502-1CB0#-#	56	0.019	16
7.5	132 M	1450	49	IE1	86.0	86.5	85.4	0.82	15.4	2.6	6.6	3.1	64	76	1LE1502-1CB2#-#	59	0.024	16
11	160 M	1460	72	IE1	87.6	87.9	86.7	0.81	22.5	2.7	6.9	3.3	70	82	1LE1502-1DB2#-#	89	0.044	16
15	160 L	1460	98	IE1	88.7	89.1	88.0	0.82	30.0	3.0	7.5	3.6	70	82	1LE1502-1DB4#-#	105	0.056	16
18.5	180 M	1468	120	IE1	89.3	90.2	90.2	0.85	35	2.2	7.3	3.1	63	76	1LE1502-1EB2#-#	170	0.13	16
22	180 L	1465	143	IE1	89.9	90.8	90.7	0.83	42.5	2.7	8	3.6	63	76	1LE1502-1EB4#-#	170	0.13	16
30	200 L	1472	195	IE1	90.7	91.5	91.4	0.83	58	2.3	6.9	3.1	64	78	1LE1502-2AB5#-#	220	0.2	16
37	225 S	1475	240	IE1	91.2	91.6	91.1	0.85	69	2.3	7	3.2	69	83	1LE1502-2B80#-#	260	0.37	16
45	225 M	1475	291	IE1	91.7	92.1	91.7	0.86	82	2.6	7.2	3.2	69	82	1LE1502-2BB2#-#	290	0.45	16
55	250 M	1475	356	IE1	92.1	92.5	92.1	0.85	101	2.4	6.1	2.6	69	83	1LE1502-2CB2#-#	370	0.69	13
75	280 S	1485	482	IE1	92.7	92.9	92.2	0.85	137	2.3	7	2.8	75	89	1LE1502-2DB0#-#	500	1.2	13
90	280 M	1482	580	IE1	93	93.4	93.1	0.87	161	2.2	6.5	2.8	73	87	1LE1502-2DB2#-#	560	1.4	13
110	315 S	1488	706	IE1	93.3	93.4	92.8	0.84	205	2.3	6.5	2.7	76	90	1LE1502-3AB0#-#	690	1.9	13
132	315 M	1488	847	IE1	93.5	93.7	93.3	0.85	240	2.5	6.8	2.7	76	91	1LE1502-3AB2#-#	760	2.2	13
160	315 L	1486	1028	IE1	93.8	93.9	93.5	0.86	285	2.7	7.2	2.7	76	90	1LE1502-3AB4#-#	940	2.9	16
200	315 L	1486	1285	IE1	94	94.2	94	0.87	355	2.5	6.9	2.7	76	91	1LE1502-3AB5#-#	1140	3.5	16
6 полюсов: 1000 об/мин, 400 В 50 Гц																		
1.5	100 L	940	15	IE1	75.2	75.6	72.3	0.74	3.9	2	4	2.2	59	71	1LE1502-1AC4#-#	30	0.0065	16
2.2	112 M	940	22	IE1	77.7	78.5	76.3	0.72	5.7	2.6	4.6	2.7	59	71	1LE1502-1BC2#-#	37	0.0092	16
3	132 S	955	30	IE1	79.7	79.9	77.1	0.74	7.3	2	4.6	2.6	65	78	1LE1502-1CC0#-#	52	0.017	16
4	132 M	955	40	IE1	81.4	82.6	81.9	0.76	9.3	2.3	5.2	2.6	65	78	1LE1502-1CC2#-#	57	0.021	16
5.5	132 M	955	55	IE1	83.1	84.0	83.0	0.75	12.7	2.7	5.7	3.0	65	78	1LE1502-1CC3#-#	66	0.027	16
7.5	160 M	970	74	IE1	84.7	85.4	85.0	0.73	17.5	2.1	5.5	2.9	67	79	1LE1502-1DC2#-#	100	0.056	16
11	160 L	965	109	IE1	86.4	86.8	85.9	0.77	24	1.9	5.9	2.7	67	79	1LE1502-1DC4#-#	120	0.078	16
15	180 L	975	147	IE1	87.7	88.5	87.9	0.77	32	2.3	6.1	3	56	69	1LE1502-1EC4#-#	155	0.17	16
18.5	200 L	978	181	IE1	88.6	89.8	89.8	0.79	38	2.5	6.3	2.6	59	72	1LE1502-2AC4#-#	200	0.25	16
22	200 L	980	214	IE1	89.2	90	89.6	0.79	45	2.8	6.8	2.9	59	72	1LE1502-2AC5#-#	220	0.3	16
30	225 M	978	293	IE1	90.2	91	90.7	0.82	59	2.7	6	2.5	65	77	1LE1502-2BC2#-#	270	0.49	16
37	250 M	980	361	IE1	90.8	91.5	91.3	0.82	72	2.7	6	2.4	63	77	1LE1502-2CC4#-#	330	0.76	16
45	280 S	986	436	IE1	91.4	92	91.6	0.84	85	2.6	7	2.6	63	77	1LE1502-2DC0#-#	440	1.1	16
55	280 M	986	533	IE1	91.9	92.5	92.6	0.85	102	2.6	6.7	2.6	63	77	1LE1502-2DC2#-#	500	1.3	16
75	315 S	988	725	IE1	92.6	92.8	92.1	0.83	141	2.5	7.1	2.7	62	77	1LE1502-3AC0#-#	660	2.1	16
90	315 M	988	870	IE1	92.9	93.2	92.8	0.83	168	2.6	7.3	2.6	61	77	1LE1502-3AC2#-#	740	2.5	16
110	315 L	988	1063	IE1	93.3	93.6	93.4	0.86	198	2.6	6.8	2.8	61	78	1LE1502-3AC4#-#	880	3.2	16
132	315 L	988	1276	IE1	93.5	93.7	93.4	0.86	235	3	7.5	2.9	61	78	1LE1502-3AC5#-#	1030	4	16
160	315 L	988	1546	IE1	93.8	93.9	93.6	0.86	285	3.1	7.7	3	64	79	1LE1502-3AC6#-#	1160	4.7	16

Серия из чугуна 1LE1502																		
Электрические параметры																		
Ном. мощность	Типо-раз-мер	Ном. част. вращ.	Ном. крут. мом.	Класс IE	КПД при нагрузке			Ном. коэфф. мощн.	Ном. ток	Отн. пуск. мом.	Отн. пуск. ток	Отн. крит. мом.	Ур. шума давл.	Ур. шума мощн.	Заказной номер	Вес нетто (IMB3)	Момент инерции	Класс крут. мом.
P		n_r	T_r		100%	75%	50%	$\cos \varphi$	I_r	T_r	I_r	T_b	L_{pf}	L_w		m	J	
кВт		об/мин	Нм		%	%	%		A				дБ(A)	дБ(A)		кг	кгм ²	
8 полюсов: 750 об/мин, 400 В 50 Гц																		
0.75	100 L	705	10	IE1	61.2	58.1	50.5	0.62	2.85	1.9	3	2.2	64	72	1LE1502-1AD4	28	0.0056	16
1.1	100 L	690	15	IE1	66.5	66.0	61.8	0.61	3.90	2.0	3.2	2.3	64	72	1LE1502-1AD5	33	0.0078	16
1.5	112 M	700	20	IE1	70.2	71.1	68.7	0.66	4.65	1.9	3.5	2.1	67	78	1LE1502-1BD2	42	0.0094	13
2.2	132 S	715	29	IE1	74.2	74.1	71.4	0.66	6.5	1.7	3.9	2.4	63	75	1LE1502-1CD0	60	0.019	13
3	132 M	715	40	IE1	77	77.4	75.2	0.68	8.3	1.8	3.9	2.2	63	75	1LE1502-1CD2	62	0.024	13
4	160 M	720	53	IE1	79.2	79.3	76.3	0.67	10.9	1.6	4.1	2.3	63	75	1LE1502-1DD2	89	0.044	13
5.5	160 M	720	73	IE1	81.4	81.9	80.3	0.68	14.3	1.6	4	2.2	63	75	1LE1502-1DD3	96	0.056	13
7.5	160 L	715	100	IE1	83.1	83.7	82.4	0.69	18.9	1.7	3.8	2.2	63	75	1LE1502-1DD4	120	0.077	13
11	180 L	720	146	IE1	85	86.2	86	0.7	26.5	1.9	5	2.5	65	78	1LE1502-1ED4	160	0.20	13
15	200 L	718	199	IE1	86.2	87.9	88.4	0.75	33.5	2.5	5.5	2.9	55	69	1LE1502-2AD5	220	0.3	13
18.5	225 S	730	242	IE1	86.9	87.8	87.4	0.78	39.5	2.2	5.5	2.7	59	72	1LE1502-2BD0	250	0.43	13
22	225 M	730	288	IE1	87.4	88.3	88.1	0.79	46	2.3	5.5	2.7	60	73	1LE1502-2BD2	270	0.5	13
30	250 M	732	391	IE1	88.3	89.2	89.2	0.81	61	2.3	5.5	2.6	54	68	1LE1502-2CD2	370	0.84	13
37	280 S	735	481	IE1	88.8	89.7	89.7	0.81	74	2.1	5	2.1	54	68	1LE1502-2DD0	460	1.22	13
45	280 M	735	585	IE1	89.2	90.3	90.4	0.81	90	2.1	5.3	2.1	58	71	1LE1502-2DD2	500	1.42	13
55	315 S	740	710	IE1	89.7	90.1	89.7	0.8	111	2.1	5.7	2.6	69	83	1LE1502-3AD0	640	2	13
75	315 M	738	970	IE1	90.3	90.7	90.5	0.81	148	2.3	5.9	2.7	69	84	1LE1502-3AD2	720	2.5	13
90	315 L	738	1165	IE1	90.7	91.2	91.2	0.84	171	2.2	5.9	2.6	68	83	1LE1502-3AD4	840	3.1	13
110	315 L	740	1419	IE1	91.1	91.6	91.5	0.82	215	2.7	6.7	2.9	73	87	1LE1502-3AD5	1000	3.9	13
132	315 L	740	1703	IE1	91.5	91.9	91.6	0.81	255	2.9	7.2	3.3	75	89	1LE1502-3AD6	1080	4.5	16

Серия из чугуна 1LE1502 повышенной мощности																		
Электрические параметры																		
Ном. мощность	Типо-раз-мер	Ном. част. вращ.	Ном. крут. мом.	Класс IE	КПД при нагрузке			Ном. коэфф. мощн.	Ном. ток	Отн. пуск. мом.	Отн. пуск. ток	Отн. крит. мом.	Ур. шума давл.	Ур. шума мощн.	Заказной номер	Вес нетто (IMB3)	Момент инерции	Класс крут. мом.
P		n_r	T_r		100%	75%	50%	$\cos \varphi$	I_r	T_r	I_r	T_b	L_{pf}	L_w		m	J	
кВт		об/мин	Нм		%	%	%		A				дБ(A)	дБ(A)		кг	кгм ²	
2 полюса: 3000 об/мин, 400 В 50 Гц																		
4	100 L	2850	13	IE1	83.1	83.9	83	0.85	8.2	4.5	7	4.1	67	79	1LE1502-1AA6	33	0.0044	16
5.5	112 M	2935	18	IE1	84.7	84.7	82.7	0.86	10.9	2.9	7.5	3.8	69	81	1LE1502-1BA6	40	0.0085	16
11	132 M	2920	36	IE1	87.6	88.3	87.8	0.9	20	2.8	7.5	3.7	68	80	1LE1502-1CA6	76	0.022	16
22	160 L	2935	72	IE1	89.9	90.2	89.5	0.9	39	2.6	7.5	3.4	70	82	1LE1502-1DA6	125	0.049	16
30	180 L	2940	97	IE1	90.7	91.5	91.5	0.89	54	2.4	8.1	3.5	72	85	1LE1502-1EA6	180	0.094	16
45	200 L	2955	145	IE1	91.7	92.3	92.4	0.85	83	2.5	8.1	3.6	71	85	1LE1502-2AA6	245	0.176	16
55	225 M	2960	177	IE1	92.1	92.4	92	0.88	98	2.5	7.3	3.2	76	89	1LE1502-2BA6	330	0.27	16
75	250 M	2970	241	IE1	92.7	92.8	92.1	0.87	134	2.4	7.3	3.1	76	89	1LE1502-2CA6	420	0.48	13
110	280 M	2975	353	IE1	93.3	93.5	93.1	0.9	189	2.4	7.3	3.1	77	90	1LE1502-2DA6	620	1	13
4 полюса: 1500 об/мин, 400 В 50 Гц																		
4	100 L	1435	27	IE1	83.1	83.8	82.3	0.81	8.6	2.9	5.8	3.1	60	72	1LE1502-1AB6	36	0.01	16
5.5	112 M	1420	37	IE1	84.7	85.9	85.3	0.81	11.6	3	5.8	3.1	58	70	1LE1502-1BB6	43	0.012	16
11	132 M	1450	72	IE1	87.6	88.2	87.6	0.84	21.5	2.5	7.2	3	64	76	1LE1502-1CB6	76	0.033	16
18.5	160 L	1460	121	IE1	89.3	89.8	89.2	0.85	35	2.7	7.2	3.2	65	77	1LE1502-1DB6	125	0.068	16
30	180 L	1465	196	IE1	90.7	91.7	91.9	0.79	60	2.6	7.2	3.4	64	77	1LE1502-1EB6	185	0.159	16
37	200 L	1470	240	IE1	91.2	92	92.1	0.82	71	2.4	6.8	2.9	64	78	1LE1502-2AB6	240	0.246	16
55	225 M	1475	356	IE1	92.1	92.8	92.6	0.86	100	2.5	6.7	2.6	70	83	1LE1502-2BB6	320	0.49	16
75	250 M	1482	483	IE1	92.7	93.1	92.6	0.84	139	2.5	7.4	3	73	87	1LE1502-2CB6	440	0.86	13
110	280 M	1486	707	IE1	93.3	93.5	93	0.85	200	2.6	8	3.3	75	89	1LE1502-2DB6	670	1.7	16
6 полюсов: 1000 об/мин, 400 В 50 Гц																		
2.2	100 L	930	23	IE1	77.7	79.5	78.1	0.78	5.2	2	4	2.2	59	71	1LE1502-1AC6	35	0.0084	16
3	112 M	945	30	IE1	79.7	79.5	76.3	0.72	7.5	2.9	4.6	3	57	69	1LE1502-1BC6	45	0.013	16
7.5	132 M	950	75	IE1	84.7	85.3	84.1	0.74	17.3	2.4	5.3	3	63	75	1LE1502-1CC6	78	0.032	16
15	160 L	965	148	IE1	87.7	87.9	86.5	0.75	33	2.9	6	3.4	67	79	1LE1502-1DC6	140	0.094	16
18.5	180 L	970	182	IE1	88.6	89.4	89.1	0.77	39	2.2	5.9	2.9	56	69	1LE1502-1EC6	165	0.206	16
30	200 L	975	294	IE1	90.2	91.4	91.7	0.78	62	2.6	6	2.7	61	75	1LE1502-2AC6	245	0.381	16
37	225 M	978	361	IE1	90.8	91.5	91.5	0.82	72	2.5	6.1	2.8	76	93	1LE1502-2BC6	310	0.62	16
45	250 M	982	438	IE1	91.4	92.2	92.1	0.83	86	2.7	6.6	2.3	76	95	1LE1502-2CC6	390	0.93	16
75	280 M	985	727	IE1	92.6	93.3	93.2	0.84	139	2.9	7	2.7	61	75	1LE1502-2DC6	560	1.7	16
8 полюсов: 750 об/мин, 400 В 50 Гц																		
15	180 L	718	199	IE1	86.2	87.5	87.2	0.74	34	2.1	4.7	2.3	64	78	1LE1502-1ED6	190	0.263	13
18.5	200 L	720	245	IE1	86.9	88.2	88.4	0.76	40	2.7	6.1	3.2	59	72	1LE1502-2AD6	250	0.416	13
30	225 M	730	392	IE1	88.3	89.1	89.1	0.79	62	2.6	5.6	2.8	57	70	1LE1502-2BD6	320	0.73	16
37	250 M	730	484	IE1	88.8	89.8	89.9	0.83	72	2.3	5.7	2.6	63	77	1LE1502-2CD6	405	1	13
55	280 M	736	714	IE1	89.7	90.4	90.5	0.8	111	2.5	5.7	2.5	70	81	1LE1502-2DD6	550	1.6	13

Серия из чугуна 1LE1501/1LE1601																		
Класс энергоэффективности IE2, сервис-фактор 1.15																		
Охлаждение: самовентиляция (IC 411)																		
Изоляция: тепловой класс 155 (F), использование по классу 130 (B), степень защиты IP55																		
Электрические параметры																		
Ном. мощность	Типоразмер	Ном. част. вращ.	Ном. крут. мом.	Класс IE	КПД при нагрузке			Ном. коэфф. мощн.	Ном. ток	Отн. пуск. мом.	Отн. пуск. ток	Отн. крит. мом.	Ур. шума давл.	Ур. шума мощн.	Заказной номер	Вес нетто (IMB3)	Момент инерции	Класс крут. мом.
					100%	75%	50%											
кВт		об/мин	Нм		%	%	%		А				дБ(А)	дБ(А)		кг	кгм ²	
2 полюса: 3000 об/мин, 400 В 50 Гц																		
0.37	71 M	2770	1.3	IE2	69.5	70.5	67.9	0.81	0.95	2.5	4.1	2.5	58	69	1LE1501-OCA2	11.5	0.00035	16
0.55	71 M	2780	1.9	IE2	74.1	75.2	72.9	0.8	1.34	2.6	4.6	2.6	58	69	1LE1501-OCA3	13	0.00045	16
0.75	80 M	2805	2.6	IE2	77.4	80	80.1	0.84	1.67	1.9	4.9	2.3	60	71	1LE1501-ODA2	16	0.0008	16
1.1	80 M	2835	3.7	IE2	79.6	81.3	80.9	0.83	2.4	2.7	6	3.1	60	71	1LE1501-ODA3	18	0.0011	16
1.5	90 S	2885	4.9	IE2	81.3	81.7	79.8	0.84	3.15	2.7	6.9	3.6	65	77	1LE1501-OEA0	23	0.0017	16
2.2	90 L	2890	7.3	IE2	83.2	83.7	82	0.85	4.5	2.5	7.1	3.7	65	77	1LE1501-OEA4	25.5	0.0021	16
3	100 L	2905	9.9	IE2	84.6	85.5	84.6	0.84	6.1	2.3	7	3.3	67	79	1LE1001-1AA4	32	0.0044	16
4	112 M	2945	13	IE2	85.8	86.2	85.1	0.85	7.9	2.1	8	3.6	69	81	1LE1001-1BA2	39	0.0092	16
5.5	132 S	2950	18	IE2	87	88	87.6	0.87	10.5	1.8	6.6	2.9	68	80	1LE1001-1CA0	57	0.02	16
7.5	132 S	2950	24	IE2	88.1	88.5	87.6	0.87	14.1	2.2	7.5	3.1	68	80	1LE1001-1CA1	61	0.024	16
11	160 M	2955	36	IE2	89.4	89.3	88	0.87	20.5	2.1	7.4	3.2	70	82	1LE1001-1DA2	96	0.045	16
15	160 M	2955	48	IE2	90.3	90.7	90	0.88	27	2.4	7.6	3.4	70	82	1LE1001-1DA3	104	0.053	16
18.5	160 L	2955	60	IE2	90.9	91.3	90.6	0.88	33.5	2.9	7.9	3.6	70	82	1LE1001-1DA4	113	0.061	16
22	180 M	2940	71	IE2	91.3	91.8	91.3	0.87	40	2.7	7.4	3.6	77	84	1LE1001-1EA2	145	0.069	16
30	200 L	2960	97	IE2	92	92.3	91.8	0.87	54	2.5	6.9	3.3	78	85	1LE1001-2AA4	200	0.13	16
37	200 L	2960	119	IE2	92.5	93	92.7	0.88	66	2.7	7.4	3.5	78	85	1LE1001-2AA5	225	0.15	16
45	225 M	2965	145	IE2	92.9	93.1	92.5	0.88	79	2.7	7.8	3.7	76	89	1LE1001-2BA2	295	0.23	16
55	250 M	2970	177	IE2	93.2	93.3	92.4	0.88	97	2.3	6.8	3.1	76	89	1LE1001-2CA2	360	0.4	13
75	280 S	2978	240	IE2	93.8	93.6	92.4	0.86	134	2.5	7.2	3.2	76	89	1LE1001-2DA0	490	0.71	13
90	280 M	2975	289	IE2	94.1	94.2	93.5	0.88	157	2.5	7.1	3.1	76	89	1LE1001-2DA2	530	0.83	13
110	315 S	2982	352	IE2	94.3	94.2	93.3	0.9	187	2.4	7.3	3	77	91	1LE1001-3AA0	720	1.3	13
132	315 M	2982	423	IE2	94.6	94.7	94.1	0.91	220	2.4	7.2	3.1	77	91	1LE1001-3AA2	880	1.6	13
160	315 L	2982	512	IE2	94.8	94.9	94.3	0.92	265	2.3	7	3.1	80	95	1LE1001-3AA4	930	1.8	13
200	315 L	2982	640	IE2	95	95.2	94.8	0.92	330	2.5	7.3	3	80	95	1LE1001-3AA5	1130	2.2	13
4 полюса: 1500 об/мин, 400 В 50 Гц																		
0.25	71 M	1395	1.7	IE2	68.5	68.4	64.2	0.69	0.76	2.4	3.7	2.5	50	61	1LE1501-OCB2	12	0.00076	16
0.37	71 M	1380	2.6	IE2	72.7	73.2	69.9	0.72	1.02	2.3	3.8	2.4	50	61	1LE1501-OCB3	13	0.00095	16
0.55	80 M	1440	3.6	IE2	77.1	76.8	73.7	0.74	1.39	2.2	5.3	3.1	53	64	1LE1501-ODB2	17	0.0017	16
0.75	80 M	1440	5	IE2	79.6	79.9	77.5	0.76	1.79	2.2	5.6	3.1	53	64	1LE1501-ODB3	18.5	0.0021	16
1.1	90 S	1425	7.4	IE2	81.4	81.8	80	0.78	2.5	2.3	5.6	2.9	56	68	1LE1501-OEB0	23	0.0028	16
1.5	90 L	1435	10	IE2	82.8	83.5	82.2	0.79	3.3	2.6	6.4	3.4	56	68	1LE1501-OEB4	25	0.0036	16
2.2	100 L	1455	14	IE2	84.3	85.1	84.2	0.81	4.65	2.1	6.9	3.3	60	72	1LE1001-1AB4	32	0.0086	16
3	100 L	1455	20	IE2	85.5	86.4	85.6	0.82	6.2	2	6.9	3.1	60	72	1LE1001-1AB5	37	0.011	16
4	112 M	1460	26	IE2	86.6	87.3	86.4	0.81	8.2	2.5	7.1	3.2	58	70	1LE1001-1BB2	46	0.014	16
5.5	132 S	1465	36	IE2	87.7	88.4	87.6	0.8	11.3	2.3	6.9	2.9	64	76	1LE1001-1CB0	61	0.027	16
7.5	132 M	1465	49	IE2	88.7	89.8	89.8	0.83	14.7	2.3	6.9	2.9	64	76	1LE1001-1CB2	75	0.034	16
11	160 M	1470	71	IE2	89.8	91	90.9	0.85	21	2.1	6.7	2.8	65	77	1LE1001-1DB2	96	0.065	16
15	160 L	1475	97	IE2	90.6	91.2	90.8	0.85	28	2.3	7.3	3	65	77	1LE1001-1DB4	104	0.083	16
18.5	180 M	1465	121	IE2	91.2	92	91.9	0.84	35	2.5	7.2	3.4	61	74	1LE1001-1EB2	160	0.12	16
22	180 L	1465	143	IE2	91.6	92.2	91.9	0.84	41.5	2.6	7.3	3.5	69	76	1LE1001-1EB4	170	0.13	16
30	200 L	1470	195	IE2	92.3	92.9	92.6	0.84	56	2.5	6.7	3.3	70	77	1LE1001-2AB5	230	0.2	16
37	225 S	1470	240	IE2	92.7	93.5	93.5	0.88	65	2.3	6.6	2.9	66	79	1LE1001-2BB0	280	0.42	16
45	225 M	1475	291	IE2	93.1	93.8	93.7	0.87	80	2.5	6.9	3.1	66	79	1LE1001-2BB2	305	0.46	16
55	250 M	1480	355	IE2	93.5	93.9	93.5	0.85	100	2.7	6.8	3	66	79	1LE1001-2CB2	385	0.75	16
75	280 S	1485	482	IE2	94	94.2	93.8	0.87	132	2.5	6.8	3	71	85	1LE1001-2DB0	550	1.3	16
90	280 M	1486	578	IE2	94.2	94.3	93.6	0.87	159	2.6	7.3	3.1	71	85	1LE1001-2DB2	570	1.4	16
110	315 S	1490	705	IE2	94.5	94.6	94	0.86	195	2.7	7.4	3	72	86	1LE1001-3AB0	740	2	16
132	315 M	1490	846	IE2	94.7	94.9	94.6	0.87	230	2.7	7.1	2.9	75	89	1LE1001-3AB2	870	2.3	16
160	315 L	1490	1025	IE2	94.9	95	94.5	0.87	280	2.8	7.2	3.1	76	91	1LE1001-3AB4	940	2.8	16
200	315 L	1490	1282	IE2	95.1	95.3	94.7	0.87	350	3.1	7.5	3.2	77	92	1LE1001-3AB5	1140	3.5	16

Серия из чугуна 1LE1501/1LE1601																		
Электрические параметры																		
Ном. мощность	Типоразмер	Ном. част. вращ.	Ном. крут. мом.	Класс IE	КПД при нагрузке			Ном. коэфф. мощн.	Ном. ток	Отн. пуск. мом.	Отн. пуск. ток	Отн. крит. мом.	Ур. шума давл.	Ур. шума мощн.	Заказной номер	Вес нетто (ИМВЗ)	Момент инерции	Класс крут. мом.
					100%	75%	50%											
кВт		об/мин	Нм		%	%	%		А				дБ(А)	дБ(А)		кг	кгм ²	
6 полюсов: 1000 об/мин, 400 В 50 Гц																		
0.18	71 M	875	2	IE2	56.6	56.9	52.7	0.68	0.68	2.2	2.5	2.3	46	57	1LE1501-0CC2	11.5	0.0008	16
0.25	71 M	870	2.7	IE2	61.6	62.7	59.2	0.7	0.84	2.3	2.6	2.3	46	57	1LE1501-0CC3	12.5	0.001	16
0.37	80 M	925	3.8	IE2	67.6	67.9	64.4	0.69	1.14	2.1	4	2.4	42	53	1LE1501-0DC2	16.5	0.0017	16
0.55	80 M	935	5.6	IE2	73.1	73.8	70.8	0.66	1.65	2.5	4.4	2.9	42	53	1LE1501-0DC3	18.5	0.0025	16
0.75	90 S	935	7.7	IE2	75.9	76.8	74.5	0.7	2.05	2	4.1	2.5	43	55	1LE1501-0ECO	23	0.003	16
1.1	90 L	935	11	IE2	78.1	79.3	77.7	0.7	2.9	2.2	4.4	2.6	43	55	1LE1501-0EC4	26.5	0.004	16
1.5	100 L	970	15	IE2	79.8	80.5	79	0.73	3.7	2	5.4	2.8	59	71	1LE1001-1AC4	36	0.011	16
2.2	112 M	965	22	IE2	81.8	82.7	81.7	0.75	5.2	2	5	2.8	62	74	1LE1001-1BC2	41	0.014	16
3	132 S	970	30	IE2	83.3	83.4	81	0.72	7.2	1.6	5	2.5	63	75	1LE1001-1CC0	56	0.024	13
4	132 M	970	39	IE2	84.6	85.5	84.3	0.75	9.1	1.6	5	2.3	63	75	1LE1001-1CC2	61	0.029	13
5.5	132 M	970	54	IE2	86	87.1	86.4	0.76	12.1	1.9	5.6	2.6	63	75	1LE1001-1CC3	70	0.037	16
7.5	160 M	975	73	IE2	87.2	87.9	87.2	0.74	16.8	1.9	4.7	2.2	67	79	1LE1001-1DC2	106	0.075	16
11	160 L	975	108	IE2	88.7	89.7	89.3	0.76	23.5	1.9	4.8	2.2	67	79	1LE1001-1DC4	122	0.098	16
15	180 L	975	147	IE2	89.7	90.1	89.5	0.78	31	2.5	6	3.1	57	70	1LE1001-1EC4	155	0.17	16
18.5	200 L	978	181	IE2	90.4	91.4	91.3	0.82	36	2.4	5.8	2.6	63	76	1LE1001-2AC4	200	0.25	16
22	200 L	978	215	IE2	90.9	91.7	91.4	0.82	42.5	2.5	6.2	2.6	63	76	1LE1001-2AC5	220	0.3	16
30	225 M	980	292	IE2	91.7	92.5	92.3	0.83	57	2.5	5.6	2.7	65	78	1LE1001-2BC2	300	0.58	16
37	250 M	982	360	IE2	92.2	93.1	93.1	0.83	70	2.8	6	2.5	62	77	1LE1001-2CC2	370	0.86	16
45	280 S	985	436	IE2	92.7	93.4	93.2	0.84	83	2.7	6.3	2.6	65	79	1LE1001-2DC0	460	1.1	16
55	280 M	985	533	IE2	93.1	93.9	94	0.86	99	2.5	6.4	2.6	65	79	1LE1001-2DC2	510	1.4	16
75	315 S	988	725	IE2	93.7	94	93.6	0.84	138	2.5	6.7	2.8	65	79	1LE1001-3AC0	660	2.1	16
90	315 M	988	870	IE2	94	94.3	93.6	0.84	165	2.6	6.9	2.8	65	79	1LE1001-3AC2	730	2.5	16
110	315 L	988	1063	IE2	94.3	94.6	94.5	0.86	196	2.7	7	2.8	68	82	1LE1001-3AC4	940	3.6	16
132	315 L	988	1276	IE2	94.6	94.9	94.7	0.86	235	3	7.5	2.9	69	84	1LE1001-3AC5	990	4	16
160	315 L	988	1546	IE2	94.8	94.7	94.4	0.86	285	3.1	7.7	3.3	69	84	1LE1001-3AC6	1160	4.7	16
8 полюсов: 750 об/мин, 400 В 50 Гц																		
0.09	71 M	630	1.4	-	40.1	40.6	35.8	0.67	0.5	1.7	1.6	1.7	59	63	1LE1501-0CD2	11.5	0.00077	13
0.12	71 M	640	1.8	IE2	40.1	39.6	34.7	0.66	0.65	1.8	1.8	1.8	48	59	1LE1501-0CD3	12.5	0.00100	13
0.18	80 M	690	2.5	IE2	45.9	43.6	37.8	0.6	0.93	1.7	2.2	2.1	51	62	1LE1501-0DD2	16.5	0.00175	13
0.25	80 M	705	3.4	IE2	50.6	48.1	41.9	0.55	1.3	2	2.5	2.5	51	62	1LE1501-0DD3	18.5	0.00246	16
0.37	90 S	675	5.2	IE2	56.1	55.6	49.6	0.71	1.34	1.4	2.6	1.7	53	65	1LE1501-0ED0	20	0.00225	10
0.55	90 L	665	7.9	IE2	61.7	63.4	59.8	0.74	1.74	1.5	2.7	1.7	53	65	1LE1501-0ED4	21.5	0.00305	13
0.75	100 L	705	10	IE2	66.2	65.7	61.6	0.61	2.7	1.5	3.2	2.1	60	72	1LE1001-1AD4	32	0.0086	13
1.1	100 L	695	15	IE2	70.8	72.3	69.6	0.65	3.45	1.4	3.2	1.9	60	72	1LE1001-1AD5	36	0.011	10
1.5	112 M	725	20	IE2	74.1	73.9	71.2	0.63	4.65	1.6	4	2.4	63	75	1LE1001-1BD2	53	0.017	13
2.2	132 S	725	29	IE2	77.6	78.2	76.6	0.62	6.6	1.4	3.5	2	63	75	1LE1001-1CD0	64	0.034	10
3	132 M	720	40	IE2	80	80.7	79.2	0.62	8.7	1.4	3.7	2	63	75	1LE1001-1CD2	67	0.037	10
4	160 M	730	52	IE2	81.9	82.6	81.4	0.67	10.5	1.6	3.7	1.9	63	75	1LE1001-1DD2	98	0.065	13
5.5	160 M	730	72	IE2	83.8	84.2	83	0.67	14.1	1.7	3.9	2	63	75	1LE1001-1DD3	111	0.083	13
7.5	160 L	725	99	IE2	85.3	86.4	86	0.7	18.1	1.6	3.8	1.9	63	75	1LE1001-1DD4	123	0.098	13
11	180 L	720	146	IE2	86.9	88	87.6	0.7	26	2.3	4.9	2.6	72	80	1LE1001-1ED4	155	0.195	16
15	200 L	718	199	IE2	88	89.5	89.9	0.76	32.5	2.4	5.4	2.8	58	65	1LE1001-2AD5	220	0.344	16
18.5	225 S	730	242	IE2	89	89.9	89.5	0.78	38.5	2.2	5.4	2.7	59	72	1LE1001-2BD0	250	0.43	13
22	225 M	730	288	IE2	90.3	91.3	91.1	0.8	44	2.3	5.5	2.7	58	71	1LE1001-2BD2	270	0.5	13
30	250 M	732	391	IE2	91.3	92.2	92	0.8	59	2.4	5.6	2.7	60	73	1LE1001-2CD2	370	0.86	13
37	280 S	736	480	IE2	91.9	92.5	92.1	0.78	75	2.3	5.4	2.4	63	77	1LE1001-2DD0	460	1.1	13
45	280 M	738	582	IE2	92.4	92.8	92.4	0.79	89	2.5	5.7	2.5	66	80	1LE1001-2DD2	510	1.4	13
55	315 S	740	710	IE2	92.9	93.3	92.9	0.8	107	2.2	5.8	2.6	69	83	1LE1001-3AD0	640	2	13
75	315 M	738	970	IE2	93.5	94.4	94.5	0.81	143	2.3	5.9	2.7	69	84	1LE1001-3AD2	720	2.5	13
90	315 L	740	1161	IE2	93.5	94.3	94.4	0.83	167	2.2	5.8	2.5	69	84	1LE1001-3AD4	860	3.1	13
110	315 L	740	1419	IE2	94.2	95	95.1	0.82	205	2.7	6.7	2.9	74	88	1LE1001-3AD5	980	3.9	13

Серия из чугуна 1LE1501/1LE1601 повышенной мощности																		
Электрические параметры																		
Ном. мощность	Типоразмер	Ном. част. вращ.	Ном. крут. мом.	Класс IE	КПД при нагрузке			Ном. коэфф. мощн.	Ном. ток	Отн. пуск. мом.	Отн. пуск. ток	Отн. крит. мом.	Ур. шума давл.	Ур. шума мощн.	Заказной номер	Вес нетто (IMB3)	Момент инерции	Класс крут. мом.
					100%	75%	50%											
кВт		об/мин	Нм		%	%	%		А				дБ(А)	дБ(А)		кг	кгм ²	
2 полюса: 3000 об/мин, 400 В 50 Гц																		
4	100 L	2905	13	IE2	85.8	86.9	86.5	0.86	7.8	2.5	7.6	3.5	67	79	1LE1001-1AA6	45	0.0054	16
5.5	112 M	2945	18	IE2	87	87.8	87.4	0.88	10.4	2.3	8.5	3.8	69	81	1LE1001-1BA6	53	0.012	16
11	132 M	2950	36	IE2	89.4	90.1	89.9	0.89	20	2.3	7.9	3.2	68	80	1LE1001-1CA6	80	0.031	16
22	160 L	2955	71	IE2	91.3	91.8	91.4	0.89	39	3.1	8.4	3.7	70	82	1LE1001-1DA6	126	0.068	16
30	180 L	2940	97	IE2	92	92.6	92.3	0.89	53	2.3	7.8	3.4	76	83	1LE1001-1EA6	180	0.094	16
45	200 L	2950	146	IE2	92.9	93.2	92.9	0.87	81	2.5	7.1	3.2	77	84	1LE1001-2AA6	245	0.176	16
55	225 M	2960	177	IE2	93.2	93.6	93.2	0.88	97	2.5	7	3.3	76	89	1LE1001-2BA6	320	0.26	16
75	250 M	2970	241	IE2	93.8	93.6	92.6	0.84	137	2.2	7	3.3	75	89	1LE1001-2CA6	390	0.46	13
110	280 M	2978	353	IE2	94.3	94.5	94.1	0.9	187	2.9	8.5	3.6	80	91	1LE1001-2DA6	650	1.2	16
4 полюса: 1500 об/мин, 400 В 50 Гц																		
4	100 L	1460	26	IE2	86.6	88	87.5	0.8	8.3	2.2	7.5	3.5	60	72	1LE1001-1AB6	46	0.014	16
5.5	112 M	1460	36	IE2	87.7	88.2	87.2	0.81	11.2	2.5	7.1	3.2	58	70	1LE1001-1BB6	58	0.017	16
11	132 M	1465	72	IE2	89.8	90.9	90.9	0.84	21	2.6	7.7	3.1	64	76	1LE1001-1CB6	80	0.046	16
18.5	160 L	1475	120	IE2	91.2	91.8	91.3	0.85	34.5	2.5	7.7	3.3	65	77	1LE1001-1DB6	116	0.099	16
30	180 L	1465	196	IE2	92.3	93	92.9	0.81	58	2.5	7.3	3.3	70	77	1LE1001-1EB6	185	0.159	16
37	200 L	1470	240	IE2	92.7	93.5	93.6	0.84	69	2.4	7	3	68	75	1LE1001-2AB6	240	0.246	16
55	225 M	1475	356	IE2	93.5	94.2	94.1	0.84	101	2.5	5.8	2.7	69	82	1LE1001-2BB6	320	0.47	16
75	250 M	1480	484	IE2	94	94.5	94.3	0.86	134	2.3	6.2	2.8	74	87	1LE1001-2CB6	440	0.85	13
110	280 M	1485	707	IE2	94.5	94.9	94.8	0.87	193	2.5	6.9	3	73	87	1LE1001-2DB6	680	1.7	13
6 полюсов: 1000 об/мин, 400 В 50 Гц																		
2.2	100 L	965	22	IE2	81.8	83.3	82.7	0.76	5.1	1.7	4.9	2.5	59	71	1LE1001-1AC6	49	0.014	13
3	112 M	965	30	IE2	83.3	84	82.7	0.74	7	2.1	5.4	2.7	62	74	1LE1001-1BC6	53	0.017	16
7.5	132 M	970	74	IE2	87.2	88.1	87.1	0.75	16.6	2	5.6	2.6	63	75	1LE1001-1CC6	83	0.046	16
15	160 L	975	147	IE2	89.7	90.4	89.7	0.75	32	2	5.2	2.4	67	79	1LE1001-1DC6	147	0.12	16
18.5	180 L	975	181	IE2	90.4	90.9	90.5	0.77	38.5	2.3	6	2.9	67	80	1LE1001-1EC6	165	0.206	16
30	200 L	975	294	IE2	91.7	92.5	92.4	0.77	61	2.6	6.3	2.7	68	75	1LE1001-2AC6	240	0.381	16
37	225 M	978	361	IE2	92.2	93	92.9	0.83	70	2.5	6.3	2.9	64	77	1LE1001-2BC6	325	0.67	16
45	250 M	985	436	IE2	92.7	93.4	93.4	0.84	83	2.4	6.6	2.7	67	81	1LE1001-2CC6	410	1	13
75	280 M	986	726	IE2	93.7	94.3	94.4	0.85	136	3.2	7	2.9	66	80	1LE1001-2DC6	570	1.8	16
8 полюсов: 750 об/мин, 400 В 50 Гц																		
15	180 L	720	199	IE2	88	89.2	89	0.73	33.5	2.2	4.9	2.5	67	75	1LE1001-1ED6	190	0.263	16
18.5	200 L	720	245	IE2	88.6	89.9	90.2	0.78	38.5	2.6	5.8	3	65	72	1LE1001-2AD6	250	0.416	16
30	225 M	732	391	IE2	90.8	92	92.1	0.76	63	2.8	6.1	3.2	62	76	1LE1001-2BD6	325	0.67	16
37	250 M	730	484	IE2	91.6	92.6	92.7	0.83	70	2.3	5.5	2.6	63	77	1LE1001-2CD6	405	1	13
55	280 M	736	714	IE2	92.9	93.4	93	0.8	107	2.5	5.9	2.5	70	81	1LE1001-2DD6	550	1.6	13

Серия из чугуна 1LE5503																		
Класс энергоэффективности IE3, сервис-фактор 1.15																		
Охлаждение: самовентиляция (IC 411)																		
Изоляция: тепловой класс 155 (F), использование по классу 130 (B), степень защиты IP55																		
Электрические параметры																		
Ном. мощность	Типо-размер	Ном. част. вращ.	Ном. крут. мом.	Класс IE	КПД при нагрузке			Ном. коэфф. мощн.	Ном. ток	Отн. пуск. мом.	Отн. пуск. ток	Отн. крит. мом.	Ур. шума давл.	Ур. шума мощн.	Заказной номер	Вес нетто (IMB3)	Момент инерции	Класс крут. мом.
					100%	75%	50%											
кВт		об/мин	Нм		%	%	%		А				дБ(А)	дБ(А)		кг	кгм ²	
2 полюса: 3000 об/мин, 400 В 50 Гц																		
250	315 L	2986	800	IE3	95.8	95.6	94.8	0.87	435	3.0	9.1	4.0	80	94	1LE5503-3AA6	1310	2.7	16
315	315 L	2986	1007	IE3	95.8	95.6	94.8	0.87	550	3.5	9.9	4.2	81	96	1LE5503-3AA7	1520	3.3	16
4 полюса: 1500 об/мин, 400 В 50 Гц																		
250	315 L	1490	1602	IE3	96.0	96.1	95.7	0.85	440	2.8	7.9	3.2	75	91	1LE5503-3AB6	1290	4.3	16
315	315 L	1490	2019	IE3	96.0	96.0	95.6	0.83	570	3.2	8.5	3.5	75	90	1LE5503-3AB7	1560	5.4	16
6 полюсов: 1000 об/мин, 400 В 50 Гц																		
200	315 L	992	1927	IE3	95.8	96.0	95.8	0.82	365	2.8	7.0	3.0	67	81	1LE5503-3AC7	1420	6.28	16
250	315 L	992	2407	IE3	95.8	95.9	95.6	0.81	465	3.2	8.2	3.3	69	83	1LE5503-3AC8	1700	7.9	16

Серия из чугуна 1LE5603																		
Класс энергоэффективности IE3, сервис-фактор 1.15																		
Охлаждение: самовентиляция (IC 411)																		
Изоляция: тепловой класс 155 (F), использование по классу 130 (B), степень защиты IP55																		
Электрические параметры																		
Ном. мощность	Типо-размер	Ном. част. вращ.	Ном. крут. мом.	Класс IE	КПД при нагрузке			Ном. коэфф. мощн.	Ном. ток	Отн. пуск. мом.	Отн. пуск. ток	Отн. крит. мом.	Ур. шума давл.	Ур. шума мощн.	Заказной номер	Вес нетто (IMB3)	Момент инерции	Класс крут. мом.
					100%	75%	50%											
кВт		об/мин	Нм		%	%	%		А				дБ(А)	дБ(А)		кг	кгм ²	
2 полюса: 3000 об/мин, 400 В 50 Гц																		
250	315 L	2986	800	IE3	95.8	95.6	94.8	0.87	435	3.0	9.1	4.0	80	94	1LE5603-3AA6	1310	2.7	16
315	315 L	2986	1007	IE3	95.8	95.6	94.8	0.87	550	3.5	9.9	4.2	81	96	1LE5603-3AA7	1520	3.3	16
355	355 M	2988	1135	IE3	95.8	95.6	94.8	0.89	600	2.6	8.9	4.0	84	99	1LE5603-3BA3	2100	4.7	16
400	355 L	2986	1279	IE3	95.8	95.7	95.2	0.92	660	2.6	8.5	3.4	83	98	1LE5603-3BA4	2240	5.4	13
500	355 L	2988	1598	IE3	95.8	95.7	95.1	0.89	850	3.0	8.9	3.8	84	98	1LE5603-3BA5	2340	5.8	13
4 полюса: 1500 об/мин, 400 В 50 Гц																		
250	315 L	1490	1602	IE3	96.0	96.1	95.7	0.85	440	2.8	7.9	3.2	75	91	1LE5603-3AB6	1290	4.3	16
315	315 L	1490	2019	IE3	96.0	96.0	95.6	0.83	570	3.2	8.5	3.5	75	90	1LE5603-3AB7	1560	5.4	16
355	355 M	1492	2272	IE3	96.0	96.0	95.4	0.86	620	2.9	7.9	2.8	81	96	1LE5603-3BB3	2020	6.8	13
400	355 L	1492	2560	IE3	96.0	96.0	95.5	0.84	720	3.4	8.4	3.0	81	96	1LE5603-3BB4	2110	7.2	16
500	355 L	1490	3204	IE3	96.0	96.2	95.9	0.85	880	3.0	7.8	2.6	82	97	1LE5603-3BB5	2290	8.5	13
6 полюсов: 1000 об/мин, 400 В 50 Гц																		
200	315 L	992	1927	IE3	95.8	96.0	95.8	0.82	365	2.8	7.0	3.0	67	81	1LE5603-3AC7	1420	6.28	16
250	315 L	992	2407	IE3	95.8	95.9	95.6	0.81	465	3.2	8.2	3.3	69	83	1LE5603-3AC8	1700	7.9	16
315	355 M	993	3029	IE3	95.8	95.8	95.3	0.82	580	2.9	7.8	3.2	75	87	1LE5603-3BC2	2170	11.4	16
355	355 M	993	3414	IE3	95.8	95.9	95.5	0.83	640	2.9	8.4	3.3	74	89	1LE5603-3BC3	2290	12.6	16
400	355 L	993	3850	IE3	95.8	96.1	96.1	0.85	710	2.7	8.5	3.1	74	89	1LE5603-3BC4	2370	13.5	16

Серия из чугуна 1LE5504																		
Класс энергоэффективности IE4, сервис-фактор 1.15																		
Охлаждение: самовентиляция (IC 411)																		
Изоляция: тепловой класс 155 (F), использование по классу 130 (B), степень защиты IP55																		
Электрические параметры																		
Ном. мощность	Типоразмер	Ном. част. вращ.	Ном. крут. мом.	Класс IE	КПД при нагрузке			Ном. коэфф. мощн.	Ном. ток	Отн. пуск. мом.	Отн. пуск. ток	Отн. крит. мом.	Ур. шума давл.	Ур. шума мощн.	Заказной номер	Вес нетто (IMB3)	Момент инерции	Класс крут. мом.
					100%	75%	50%											
кВт		об/мин	Нм		%	%	%		А				дБ(А)	дБ(А)		кг	кгм ²	
2 полюса: 3000 об/мин, 400 В 50 Гц																		
250	315 L	2986	800	IE4	96.5	96.4	95.7	0.88	425	3.0	9.3	4.2	80	94	1LE5504-3AA6	1340	2.8	16
315	315 L	2986	1007	IE4	96.5	96.3	95.5	0.87	540	3.5	9.9	4.2	81	96	1LE5504-3AA7	1520	3.3	16
4 полюса: 1500 об/мин, 400 В 50 Гц																		
250	315 L	1490	1602	IE4	96.7	96.8	96.5	0.86	435	2.8	7.9	3.2	75	90	1LE5504-3AB6	1500	5.0	16
315	315 L	1490	2019	IE4	96.7	96.7	96.3	0.83	570	3.2	8.5	3.5	75	90	1LE5504-3AB7	1560	5.4	16
6 полюсов: 1000 об/мин, 400 В 50 Гц																		
200	315 L	992	1927	IE4	96.3	96.5	96.3	0.82	365	2.8	7.0	3.0	67	81	1LE5504-3AC7	1420	6.28	16
250	315 L	992	2407	IE4	96.5	96.6	96.3	0.81	460	3.2	8.2	3.3	69	83	1LE5504-3AC8	1700	7.9	16

Серия из чугуна 1LE5604																		
Класс энергоэффективности IE4, сервис-фактор 1.15																		
Охлаждение: самовентиляция (IC 411)																		
Изоляция: тепловой класс 155 (F), использование по классу 130 (B), степень защиты IP55																		
Электрические параметры																		
Ном. мощность	Типоразмер	Ном. част. вращ.	Ном. крут. мом.	Класс IE	КПД при нагрузке			Ном. коэфф. мощн.	Ном. ток	Отн. пуск. мом.	Отн. пуск. ток	Отн. крит. мом.	Ур. шума давл.	Ур. шума мощн.	Заказной номер	Вес нетто (IMB3)	Момент инерции	Класс крут. мом.
					100%	75%	50%											
кВт		об/мин	Нм		%	%	%		А				дБ(А)	дБ(А)		кг	кгм ²	
2 полюса: 3000 об/мин, 400 В 50 Гц																		
250	315 L	2986	800	IE4	96.5	96.4	95.7	0.88	425	3.0	9.3	4.2	80	94	1LE5604-3AA6	1340	2.8	16
315	315 L	2986	1007	IE4	96.5	96.3	95.5	0.87	540	3.5	9.9	4.2	81	96	1LE5604-3AA7	1520	3.3	16
355	355 M	2988	1135	IE4	96.5	96.3	95.5	0.89	600	2.6	8.9	4.0	84	99	1LE5604-3BA3	2100	4.7	16
400	355 L	2986	1279	IE4	96.5	96.4	95.9	0.92	650	2.6	8.5	3.4	83	98	1LE5604-3BA4	2240	5.4	13
500	355 L	2988	1598	IE4	96.5	96.4	95.8	0.89	840	3.0	8.9	3.8	84	98	1LE5604-3BA5	2340	5.8	13
4 полюса: 1500 об/мин, 400 В 50 Гц																		
250	315 L	1490	1602	IE4	96.7	96.8	96.5	0.86	435	2.8	7.9	3.2	75	90	1LE5604-3AB6	1500	5.0	16
315	315 L	1490	2019	IE4	96.7	96.7	96.3	0.83	570	3.2	8.5	3.5	75	90	1LE5604-3AB7	1560	5.4	16
355	355 M	1492	2272	IE4	96.7	96.7	96.2	0.83	640	2.8	7.9	2.8	81	96	1LE5604-3BB3	2050	6.8	13
400	355 L	1492	2560	IE4	96.7	96.7	96.2	0.82	730	3.2	7.9	2.9	81	96	1LE5604-3BB4	2080	7.2	16
500	355 L	1490	3204	IE4	96.7	96.9	96.6	0.85	880	3.0	7.8	2.6	82	97	1LE5604-3BB5	2290	8.5	13
6 полюсов: 1000 об/мин, 400 В 50 Гц																		
200	315 L	992	1927	IE4	96.3	96.5	96.3	0.82	365	2.8	7.0	3.0	67	81	1LE5604-3AC7	1420	6.28	16
250	315 L	992	2407	IE4	96.5	96.6	96.3	0.81	460	3.2	8.2	3.3	69	83	1LE5604-3AC8	1700	7.9	16
315	355 M	993	3029	IE4	96.6	96.6	96.1	0.82	570	2.9	7.8	3.2	75	87	1LE5604-3BC2	2170	11.4	16
355	355 M	993	3414	IE4	96.6	96.7	96.3	0.83	640	2.9	8.4	3.3	74	89	1LE5604-3BC3	2290	12.6	16
400	355 L	993	3850	IE4	96.6	96.9	96.9	0.85	700	2.7	8.5	3.1	74	89	1LE5604-3BC4	2370	13.5	16

Энергоэффективность

Классы энергоэффективности и энергоэффективность по IEC 60034-30:2008

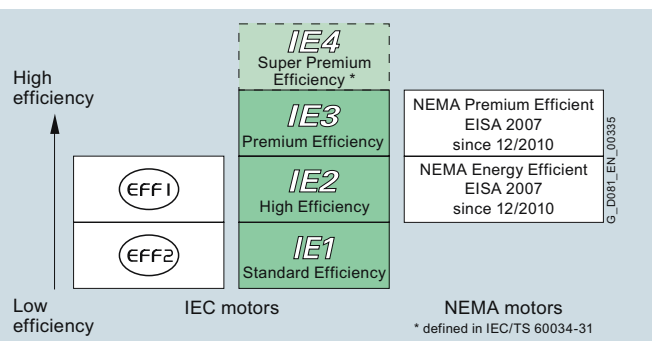
Согласование классов энергоэффективности

Для асинхронных электродвигателей в мире существуют различные стандарты энергоэффективности. В целях содействия международному соответствию был разработан международный стандарт IEC 60034-30:2008 [Машины электрические вращающиеся. Часть 30: Классы энергоэффективности односкоростных, трехфазных, асинхронных двигателей с короткозамкнутым ротором (класс IE)]. Стандарт группирует низковольтные асинхронные электродвигатели в новые классы энергоэффективности (действует с октября 2008 года). Энергоэффективность по IEC 60034-30:2008 основана на потерях, определяемых в соответствии со стандартом IEC 60034-2-1:2007. Данный стандарт действует с ноября 2007 года и с ноября 2010 года заменяет стандарт IEC 60034-2:1996. Дополнительные потери теперь измеряются и больше не добавляются в процентах.

Классы энергоэффективности IE

Классы энергоэффективности группируются в соответствии со следующей номенклатурой (IE = International Efficiency – международный класс энергоэффективности):

- IE1 (стандартный класс энергоэффективности)
- IE2 (высокий класс энергоэффективности)
- IE3 (сверхвысокий класс энергоэффективности)
- IE4 (максимально высокий класс энергоэффективности)



Классы энергоэффективности IE в соответствии с выходной мощностью

Метод измерения согласно IEC 60034-2-1:2007 для определения энергоэффективности

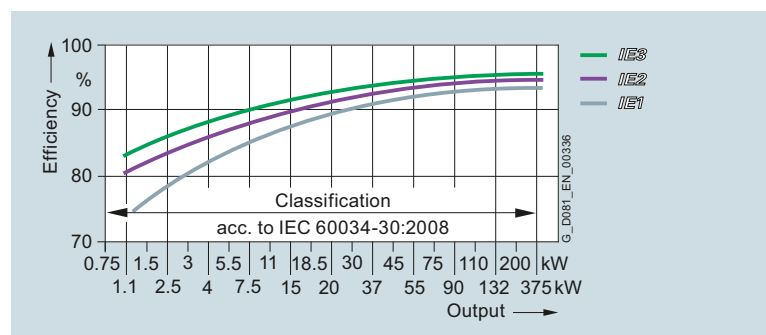
Благодаря методу измерения дополнительные потери больше не добавляются в процентах, вместо этого они определяются с помощью измерений (IEC 60034-2-1:2007). Таким образом, номинальная энергоэффек-

тивность снижается с EFF1 до IE2 и с EFF2 до IE1, даже несмотря на отсутствие технических или физических изменений в электродвигателях.

Ранее: PLL = добавлено 0,5 % от P

Сейчас: PLL = индивидуальное измерение

PLL = дополнительные потери, зависящие от нагрузки



Классы энергоэффективности от IE1 до IE3, 4 полюса, 50 Гц

В следующей таблице приведены примеры значений энергоэффективности в соответствии с настоящими и прошлыми методами расчета потерь.

	Метод измерения EFF (включая процентные потери) EN/IEC 60034-2: 1996 50 Гц	Потери определены в соответствии с IEC 60034-2-1: 2007 50 Гц	Потери определены в соответствии с IEC 60034-2-1: 2007 60 Гц
5,5 кВт, 4 пол.	89,2%	87,7 %	89,5 %
45 кВт, 4 пол.	93,9 %	93,1 %	93,6 %
110 кВт, 4 пол.	не определено	94,5 %	95,0 %

Справочная информация

В Европейском Союзе введены комплексные законы с целью сократить потребление энергии и, следовательно, выбросов CO₂. Директива ЕС 640/2009 касается потребления энергии или энергоэффективности асинхронных электродвигателей в промышленной среде. Данная директива теперь введена в действие во всех странах европейской экономической зоны.

Для получения дополнительной информации о международных применимых стандартах и правовых требованиях посетите страницу:

www.siemens.com/international-efficiency

www.siemens.com/energysaving

www.siemens.com/sinasave



Чем лучше энергоэффективность электродвигателя, тем меньше внутренние потери тепла.
Чем меньше потери тепла, тем ниже температура перегрева.
Электродвигатели высокого класса энергоэффективности IE2 нагреваются слабее, чем электродвигатели класса IE1 того же размера. Это увеличивает ожидаемый срок службы электродвигателя класса IE2.

Кратко о наиболее важных изменениях:

	Добровольное соглашение ЕС с CEMEP	Директива ЕС № 640/2009, принятая 22 июля 2009 года на основе стандарта IEC 60034-30
Описание	Добровольное соглашение между комиссией ЕС и Европейским комитетом производителей электрических машин и силовой аппаратуры (CEMEP)	Директива ЕС действует в каждой стране ЕС. Потери, а значит, энергоэффективность определяются в соответствии со стандартом IEC 60034-2-1:2007
Количество полюсов	2, 4	2, 4, 6
Диапазон мощности	1,1 ... 90 кВт	0,75 ... 375 кВт
Уровень	EFF3 – стандарт – EFF3 EFF2 – повышенный класс энергоэффективности EFF1 – высокий класс энергоэффективности	IE1 – стандартный класс энергоэффективности IE2 – высокий класс энергоэффективности IE3 – сверхвысокий класс энергоэффективности
Напряжение	400 В, 50 Гц	< 1000 В, 50/60 Гц
Степень защиты	IP5X	Все
Электродвигатели, оснащенные тормозом	НЕТ	По договоренности
Редукторные электродвигатели	НЕТ	ДА
Взрывозащищенные электродвигатели	НЕТ	Директива ЕС – НЕТ IEC 60034-30 – ДА (однако взрывозащита всегда имеет более высокий приоритет)
Срок действия	Добровольное соглашение; будет заменено при введении в действие	Стандарт IEC 60034-30, действует с октября 2008 года; Директива ЕС вступит в силу 16 июня 2011 года. Это означает, что, начиная с этой даты, производителям больше не разрешено размещать электродвигатели класса IE1 на рынке в европейской экономической зоне.

Исключения из директивы ЕС

- Электродвигатели, предназначенные для эксплуатации полностью погруженными в жидкость.
- Электродвигатели, полностью интегрированные в продукт (например, редуктор, насос, вентилятор или компрессор), энергоэффективность которых нельзя измерить независимо от продукта.
- Электродвигатели, специально предназначенные для эксплуатации при следующих условиях:
 - на высотах более 1000 метров над уровнем моря;
 - при температуре окружающей среды выше 40 °С;
 - при максимальной рабочей температуре выше 400 °С;
 - при температуре окружающей среды ниже –15 °С (любой электродвигатель);
 - при температуре охлаждающей жидкости на участке забора продукта ниже 5 °С или выше 25 °С;
 - в опасных зонах в контексте Директивы 94/9/ЕС Европейского парламента и Совета Европы;
- Электродвигатели с тормозом.

Следующие электродвигатели не включены:

- 8-полюсные;
- с переключением полюсов;
- синхронные;
- для режима работы с перерывами от S2 до S9;
- однофазные;
- предназначенные специально для работы с частотным преобразователем в соответствии с IEC 60034-25.

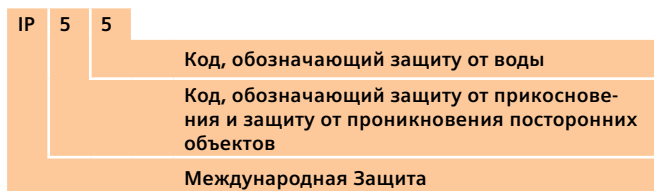
Применяются изменения, вступившие в силу:

1 января 2017 года:

Соблюдение предусмотренного законодательством минимального класса энергоэффективности IE3 для выходной мощности от 0,75 до 375 кВт или, в качестве варианта, IE2 для электродвигателя плюс частотного преобразователя.

Класс IP

Код IP (или класс защиты от внешних воздействий, иногда также называемый международным классом защиты) состоит из букв IP, за которыми следуют две цифры или одна цифра и одна буква, а также дополнительная буква. Как указано в [международном стандарте IEC 60529](#), код IP классифицирует и оценивает степень защиты от попадания твердых объектов, пыли, случайного контакта и воды в механическую оболочку и в электрические корпуса.



Совет



Некоторые производители предлагают уплотнение и защиту выше IP55. Хотя такое предложение доступно как опция, «Сименс» предпочитает предоставлять класс защиты IP55 в стандартном исполнении.

- IP55 охватывает подавляющее большинство областей применения, поскольку данный класс обеспечивает защиту от пыли и дождя.
- IP55 обеспечивает стабильную защиту в течение всего срока службы электродвигателя. Более высокие классы защиты могут потребовать поддержания технического состояния или точной сборки, чтобы этот более высокий класс защиты был воплощен не только на бумаге. Опционально мы можем предложить степени защиты IP65 и IP56
- В электродвигателе с IP55 могут выполняться модификации с сохранением степени защиты.

Твердые предметы, первая цифра

Первая цифра указывает уровень защиты, который обеспечивает корпус от проникновения опасных объектов (например, электрических проводов, движущихся частей) и от проникновения твердых посторонних предметов.

Уровень	Размер объекта, от которого обеспечивается защита	Эффективная защита
0	–	Защита от контакта и проникновения объектов отсутствует
1	>50 мм	Любой объект с большой поверхностью, такой как тыльная сторона кисти, однако защита от преднамеренного контакта с частью тела отсутствует
2	>12,5 мм	Пальцы или подобные объекты
3	>2,5 мм	Инструменты, толстые провода и т. д.
4	>1 мм	Большинство проводов, винтов и т. д.
5	Защита от пыли	Обеспечивается не полная защита от проникновения пыли, однако такое проникновение не допускается в количестве, достаточном для препятствования удовлетворительной работе оборудования; полная защита от контакта
6	Полная защита от пыли	Попадание пыли не происходит; полная защита от контакта

Совет



Подходящую степень защиты следует выбирать в зависимости от условий эксплуатации и условий окружающей среды. «Сименс» предлагает стандарт, который лучше всего подходит и наиболее применим в течение всего срока службы электродвигателя, такой как IP55.

Жидкости, вторая цифра

Защита оборудования внутри корпуса от вредного воздействия воды.

Уровень	Защита от	Испытание	Подробные сведения
0	Не защищен	–	–
1	Капающая вода	Капающая вода (вертикально падающие капли) не оказывают вредного воздействия.	Продолжительность испытания: 10 минут Вода, эквивалентная осадкам 1 мм в минуту
2	Капающая вода при наклоне до 15°	Вертикально капающая вода не оказывает вредного воздействия, когда корпус наклонен под углом до 15° от его нормального положения.	Продолжительность испытания: 10 минут Вода, эквивалентная осадкам 3 мм в минуту
3	Распыляемая вода	Вода, падающая в распыленном виде под любым углом до 60° от вертикали, не оказывает вредного воздействия.	Продолжительность испытания: 5 минут Объем воды: 0,7 литра в минуту Давление: 80–100 кН/м ²
4	Разбрызгиваемая вода	Разбрызгивание воды на корпус с любого направления не оказывает вредного воздействия.	Продолжительность испытания: 5 минут Объем воды: 10 литра в минуту Давление: 80–100 кН/м ²
5	Водяная струя	Вода, подаваемая соплом (6,3 мм) на корпуса с любого направления, не оказывает вредного воздействия.	Продолжительность испытания: не менее 3 минут Объем воды: 12,5 литра в минуту Давление: 30 кН/м ² с расстояния 3 м
6	Водяная струя под большим давлением	Вода, подаваемая под большим давлением (сопло 12,5 мм) на корпуса с любого направления, не оказывает вредного воздействия.	Продолжительность испытания: не менее 3 минут Объем воды: 100 литра в минуту Давление: 100 кН/м ² с расстояния 3 м
7	Погружение до 1 м	Попадание воды в опасном количестве невозможно в случае погружения корпуса в воду при определенных условиях давления и продолжительности (погружение до 1 м).	Продолжительность испытания: 30 минут Погружение на глубину 1 м
8	Погружение глубже 1 м	Оборудование подходит для постоянного погружения в воду в условиях, которые должны быть указаны производителем. Обычно это означает, что оборудование герметично. Однако для определенных типов оборудования это означает, что вода может попасть внутрь, но только таким образом, чтобы это не оказало вредного воздействия.	Продолжительность испытания: постоянное погружение в воду Глубина, указанная производителем

Тепловой класс

Электродвигатели «Сименс» рассчитаны на работу при нормальном синусоидальном напряжении с повышением температуры до класса В (130 °С). Обмотка рассчитана на класс F (155 °С), что обеспечивает резерв на дополнительные потери, связанные с работой привода с переменной скоростью и/или при более высокой температуре окружающей среды и/или условиях перегрузки.

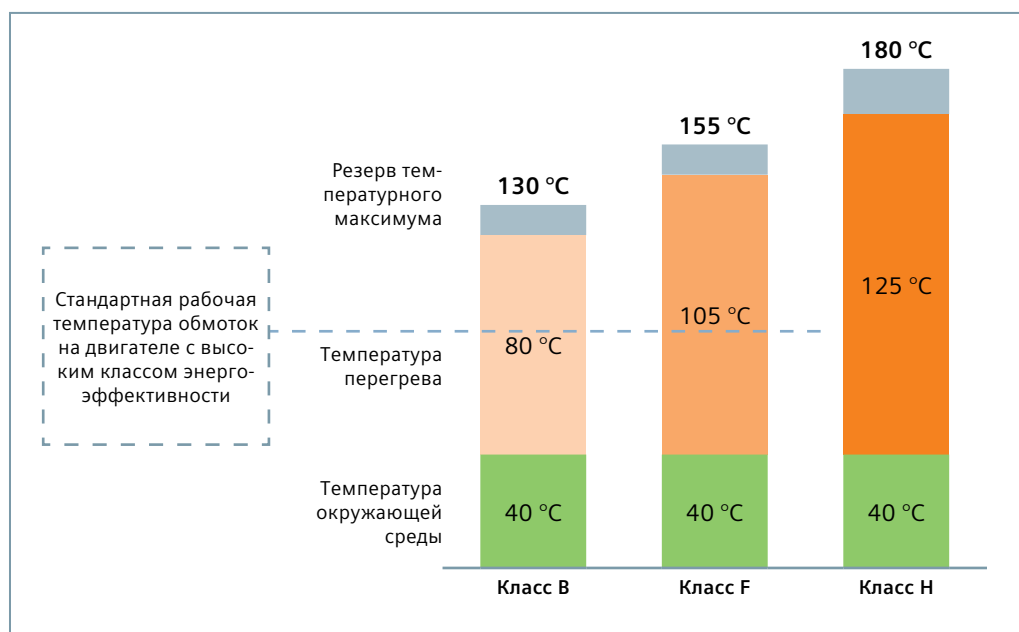
Температура перегрева обмотки и изоляции электродвигателя имеет важное значение. Она позволяет определить ожидаемый срок службы машины. Чем ниже температура работающего электродвигателя, тем больше его ожидаемый срок службы. «Сименс» производит электродвигатели с изоляцией минимум класса F (155 °С), что обеспечивает непрерывную эксплуатацию в течение повышенного срока службы.

- Класс В (130 °С) является нормальной температурой использования
- Класс Н (180 °С) обеспечивает тепловой резерв для электродвигателей специального назначения (например, при работе в условиях повышенных температур)

- электродвигатели с классом изоляции Н имеют более короткий срок нормального использования из-за снижения общего срока службы покраски и подшипников.
- В классе Н температура наружной поверхности может превышать небезопасные 100 °С.

Чем эффективнее электродвигатель, тем меньше потерь и тепла он выделяет, – современные электродвигатели часто работают с внутренними температурами только 95 °С, что намного меньше значений, установленных стандартами.

«Сименс» использует провода с двойным изоляционным покрытием из материалов DURIGNIT и стойкие лаки. Мы учитываем все компоненты, включая электрические соединения и смазку для подшипников. Наши электродвигатели соответствуют классу F в любых обстоятельствах и при этом имеют достаточный резерв.



Совет



«Сименс» производит двигатели с резервом: электродвигатели способны работать как минимум при 155 °С (класс F), однако в номинальном режиме нагреваются только до температуры 130 °С (класс В).

- Электродвигатель класса IE1 может работать при перегрузке 10 % или при температуре окружающей среды 50 °С.
- Электродвигатель класса IE2 может работать при перегрузке 15 % или при температуре окружающей среды 55 °С.

Снижение рабочих характеристик

Окружающая среда

- Степень защиты электродвигателя IP55 (IEC 60034-5).
- Высота не должна превышать 1000 м над уровнем моря (IEC 60034-1).
- Допустимая температура воздуха от –20 до 40 °С (IEC 60034-1).
- Допустимая относительная влажность:
 - при температуре до 20°С: 100 %
 - при температуре до 30°С: 95 %
 - при температуре до 40°С: 55 %

В случае использования электродвигателя в условиях более высокой влажности см. опции N30 и N31.

Для более высоких температур и/или высоты установки более 1000 м над уровнем моря указанную мощность электродвигателя необходимо снизить с использованием коэффициента k_{HT} . Это обеспечивает допустимую выходную мощность (Рдоп.) электродвигателя:

$$P_{доп.} = P_{ном.} \cdot k_{HT}$$

Коэффициент k_{HT} для разных высот установки и/или температуры охлаждающей среды

Высота установки над уровнем моря м	Температура окружающей среды					
	< 30 °С	30~40 °С	45 °С	50 °С	55 °С	60 °С
1000	1,07	1,00	0,96	0,92	0,87	0,82
1500	1,04	0,97	0,93	0,89	0,84	0,79
2000	1,00	0,94	0,90	0,86	0,82	0,77
2500	0,96	0,90	0,86	0,83	0,78	0,74
3000	0,92	0,86	0,82	0,79	0,75	0,70
3500	0,88	0,82	0,79	0,75	0,71	0,67
4000	0,82	0,77	0,74	0,71	0,67	0,63

Примечание

Если условия эксплуатации превышают указанные выше значения, свяжитесь с нашим местным торговым представительством для выбора других электродвигателей.

Работа во влажной среде

В воздухе повсюду присутствует влажность. В определенных обстоятельствах она может конденсироваться. Чем теплее воздух, тем выше возможное содержание влаги. По мере охлаждения воздуха степень его насыщения влагой уменьшается до той степени, когда конденсируется влага — это называется «точкой росы». Это явление может происходить несколько раз в день при нормальной эксплуатации, поскольку электродвигатель работает и охлаждается в разное время суток.


Электродвигатели меньшего размера менее восприимчивы, чем электродвигатели большего размера из-за более низкого объема влажного воздуха, который находится в них. Влага конденсируется и накапливается


в электродвигателе, то есть происходит водосбор. Вода накапливается в самой нижней точке электродвигателя. Это не наносит вреда до тех пор, пока объем воды находится ниже уровня электрической системы.


Для электродвигателей, работающих в условиях конденсации влаги, рекомендуется установка дренажных отверстий для слива конденсата – опция N03 (в чугунных двигателях высотой оси 100мм и выше – предусмотрена по умолчанию). Следует тщательно проверять монтажное исполнение двигателя, так как дренажное отверстие для слива конденсата должно находиться в самой нижней точке электродвигателя.

Относительная влажность	Температура							
	20 °C	30 °C	40 °C	50 °C	60 °C	70 °C	80 °C	90 °C
10%	2	3	5	8	13	20	29	42
15%	3	5	8	12	19	30	44	63
20%	3	6	10	17	26	39	58	84
25%	4	8	13	21	32	49	73	105
30%	5	9	15	25	39	59	87	126
35%	6	11	18	29	45	69	102	146
40%	7	12	20	33	52	79	116	167
45%	8	14	23	37	58	89	131	188
50%	9	15	26	41	65	98	145	209
55%	10	17	28	46	71	108	160	230
60%	10	19	31	50	78	118	174	251
65%	11	20	33	54	84	128	189	272
70%	12	21	36	58	91	138	203	293
75%	13	23	38	62	97	148	218	314
80%	14	24	41	66	104	157	233	335
85%	15	26	43	70	110	167	247	356
90%	16	27	46	74	117	177	262	377
95%	16	29	49	79	123	187	276	398
100%	17	30	51	83	130	197	291	419

Таблица показывает массу влаги, содержащуюся в воздухе. Дано в г/м³. Местная температура показана на оси x, а местная относительная влажность показана на оси y.

 поля показывают условия, покрываемые стандартным исполнением двигателей.

 поля показывают более высокую влажность (от 30 до 60 г/м³) — необходимо включение опции N30

 поля показывают ещё более высокую влажность (от 60 до 100 г/м³) — необходимо включение опции N31

В случае специальных требований к покраске см опции S02..S06, каталог D81.1

Если условия эксплуатации превышают температуру 60 °C, свяжитесь с нашим местным торговым представителем для выбора других электродвигателей.

Предотвращение конденсации

Для электродвигателей, хранящихся во влажной среде, или работающих в условиях конденсации влаги в периодическом отключением, рекомендуется установка антиконденсатного обогрева – опция Q02 (подключение обогрева – 1-фазное, напряжение 220 В).

Для электродвигателей может быть предусмотрен противоконденсатный нагрев в случаях, когда суще-

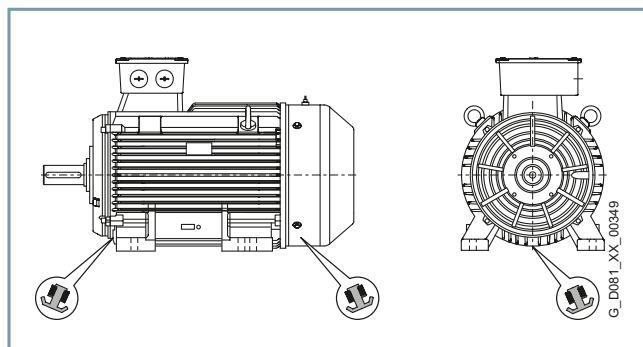
ствует опасность конденсации влаги на обмотке из-за климатических условий. Этот противоконденсатный нагреватель нагревает воздух в электродвигателе до температуры выше точки росы, чтобы предотвратить образование конденсата внутри электродвигателя.

Противоконденсатный нагрев нельзя включать во время работы электродвигателя.

Совет



Еще одним возможным решением является подключение напряжения к клеммам статора U1 и V1, которое должно составлять от 4 до 10 % номинального напряжения электродвигателя. Приблизительно 20—30 % номинального тока достаточно для повышения температуры, необходимой, чтобы избежать конденсации.



Расположение сливного отверстия

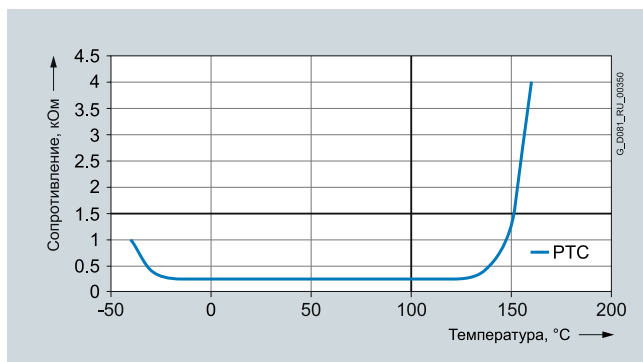
Защита электродвигателя

Датчики температуры PTC преимущественно используются для устройств защиты электродвигателя с терморезистором (сигнализация или выключение). Эти терморезисторы обычно встроены в пазовую или лобовую часть обмотки. Как следствие, обмотка статора имеет непосредственную защиту. Разность температур между аварийным сигналом и отключением составляет 10 К.

При достижении предельной температуры (номинальная температура отключения) сопротивление PTC терморезисторов будет иметь ступенчатое изменение. Отключающее устройство оценивает сопротивление и может разомкнуть вспомогательные цепи.

Защиту можно выбрать в качестве опции для наших электродвигателей (15-я буква в заказе – В или С). Подключение производится через 2 (4) вспомогательных клеммы в клеммной коробке.

Опционально возможна комплектация обмотки другими датчиками температуры – Pt100, Pt1000 или КТУ-84. Для более подробной информации см. раздел «Список опций», а также каталог D81.1.



Примечание

Сами PTC терморезисторы не подвергаются воздействию высоких токов и напряжений. Инерционность PTC терморезистора и отключающего устройства низкая, что обеспечивает быстрый перезапуск привода. Электродвигатели с данным типом защиты рекомендуются для пуска с тяжелой нагрузкой, частого переключения, экстремальных изменений в нагрузке, условий с высокой температурой окружающей среды или в случае колебаний в системе питания.

Работа с частотным преобразователем

Система изоляции наших электродвигателей позволяет работать с частотным преобразователем в стандартном исполнении.

Для синусоидальных (сетевых) источников питания 690 В 50 Гц:

с напряжением 1200 В между фазами
с напряжением 900 В между фазой и землей

Для работы с частотным преобразователем в стандартном исполнении:

макс. 500 В. Частота ограничена максимальной скоростью вращения ротора электродвигателя, скорость возрастания напряжения 5000 В/мкс

Применение электродвигателей с частотным преобразователем

Наши электродвигатели подходят для насосов, вентиляторов, компрессоров, конвейеров и другого машинного оборудования, где требуется переменная или постоянная скорость вращения.

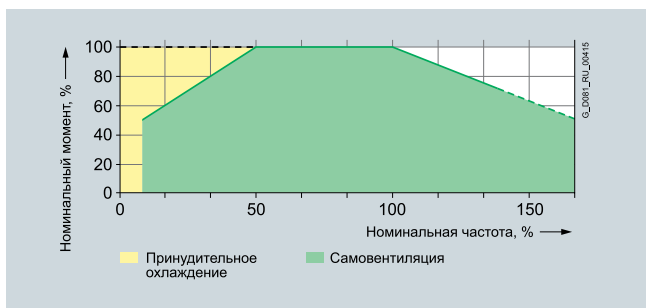
В тех областях применения, где электродвигатель приводится в действие от частотного преобразователя, степень электрических помех зависит от типа используемого преобразователя (тип, количество транзисторов, меры подавления помех и производитель), требований к кабелям, расстоянию и применению. Рекомендации по монтажу производителя преобразователя в отношении электромагнитной совместимости следует учитывать на всех этапах проектирования и реализации.

При номинальной выходной мощности и работе с частотным преобразователем электродвигатели используются в температурном классе 155 (F). Чтобы предотвратить повреждение в результате подшипниковых токов, рекомендуется использовать электрически изолированные подшипники для типоразмеров 225 и выше (опция L51). Для получения подробной информации об электрически изолированном подшипнике см каталог D81.1

Работа с частотным преобразователем

Стандартная изоляция наших электродвигателей спроектирована таким образом, что возможна работа с частотным преобразователем при напряжении сети до 500 В.

Наши электродвигатели способны работать с частотным преобразователем при нагрузке с определенными характеристиками. Примерные характеристики крутящего момента нагрузки показаны на следующей диаграмме:



При допустимом и более низком крутящем моменте электродвигатель может работать с самоохлаждением; в случае крутящего момента выше допустимого значения требуется электродвигатель с принудительной вентиляцией (опция F70).

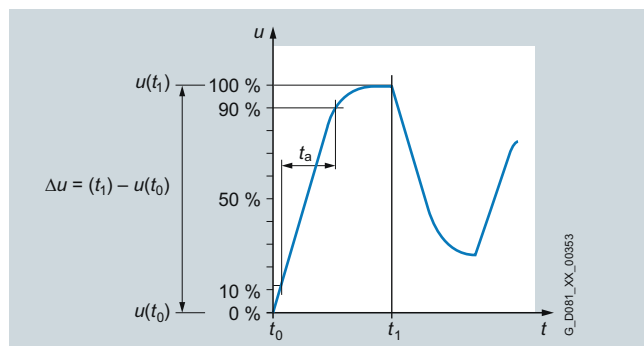
При рабочей скорости вращения выше номинального значения уровни шума и вибрации увеличиваются, а срок службы подшипника сокращается. Следует обратить внимание на интервалы смазки и срок ее службы. Для работы с преобразователем с частотами более 60 Гц требуется специальная балансировка для соответствия указанным предельным значениям.

Уровни выдерживаемого напряжения (пик и градиент)

Диэлектрическое напряжение в изоляции обмотки определяется:

- пиковым напряжением, временем нарастания и частотой импульсов, создаваемых преобразователем;
- характеристиками и длиной соединительных кабелей между преобразователем и двигателем;
- конструкцией обмотки и другими параметрами системы, особенно напряжением между различными частями обмотки и заземлением, представляющим собой диэлектрическое напряжение в системе изоляции.

Стандартная изоляция наших электродвигателей спроектирована таким образом, чтобы выдерживать пик и градиент напряжения, как это показано на диаграмме:



Работа с частотным преобразователем

Механическое воздействие и срок службы смазки (работа с частотным преобразователем)

Высокая скорость вращения, превышающая номинальное значение, и возникающие в результате повышенные вибрации, снижают механическую точность, а подшипники становятся подверженными повышенным механическим нагрузкам. Это уменьшает срок службы смазки и срок службы подшипника.

Вентиляция / шум (при работе с частотным преобразователем)

Шум вентилятора может увеличиваться при скоростях вращения, превышающих номинальное значение для электродвигателей с самовентиляцией. Для увеличения срока службы электродвигателя на низких скоростях вращения рекомендуется использовать двигатели с принудительной вентиляцией.

Механическая предельная скорость вращения

При работе электродвигателя с переменной скоростью вращения важно принимать во внимание, что максимальная скорость вращения ограничивается подшипниками, критической скоростью вращения ротора и жесткостью вращающихся деталей.

Максимальная механическая скорость вращения для электродвигателя не должна превышать из-за риска возникновения поломки.

Все данные, указанные в брошюре, применимы для питания от сети на 50 Гц. При работе с частотным преобразователем необходимо принять во внимание коэффициенты уменьшения момента.



Подшипники

Подшипники играют очень важную роль в работе электродвигателя. Грамотный выбор подшипника гарантирует длительные интервалы между смазкой, низкий уровень шума, низкую вибрацию и более длительный срок службы.

Существует много типов подшипников: различные шариковые и цилиндрические, конические и специализированные. Компания «Сименс» выбрала подходящий диапазон подшипников с одной и двумя защитными шайбами. Z — для случаев, когда требуется повторная смазка, и ZZ — когда повторная смазка не требуется.

Срок службы подшипников электродвигателей с горизонтальным типом конструкции составляет не менее 40 000 часов, если нет дополнительной осевой нагрузки на выходную часть муфты и не менее 20 000 часов с максимально допустимыми нагрузками.

Предполагается, что электродвигатель будет работать при частоте 50 Гц.

Следует помнить, что 40 000 часов – это расчетный срок службы. При надлежащих условиях окружающей среды и идеальной эксплуатации срок службы подшипников может достигать до 100 000 часов.

Подшипник настолько хорош, насколько хороша его смазка. Компания «Сименс» использует литиевую комплексную смазку Unirex N3, которая обеспечивает тепловую сверхстабильность для оптимального срока службы подшипников.

Смазка гарантирует работу в большом диапазоне температур — от -30°C до $+130^{\circ}\text{C}$ с температурным запасом до 165°C для режима с перерывами. В электродвигателях, допускающих минимальную температуру эксплуатации -40°C и меньше, используется смазка типа AeroShell.

По умолчанию электродвигатели серии 1LE1 снабжены подшипниками со смазкой, рассчитанной на весь срок службы (закрытые подшипники) в типоразмерах 63..250. Опционально возможна установка пресс-масленки для пополнения смазки (опция L23) для двига-

телей типоразмеров 63..250. Двигатели типоразмеров 280-315 имеют устройство для пополнения смазки по умолчанию.

Типоразмер	Количество полюсов	Срок службы смазки при температуре до 40°C ¹⁾
Для подшипника с постоянной смазкой		
63 ... 250	2, 4, 6, 8	20 000 или 40 000 (ч) ²⁾
Для подшипника с возможностью повторной смазки		
100 ... 160	2, 4, 6, 8	8000 (ч)
180 ... 280	2	4000 (ч)
180 ... 280	4, 6, 8	8000 (ч)
315	2	3000 (ч)
315	4, 6, 8	6000 (ч)

¹⁾ Если температура повышается на 10 К, срок службы смазки и интервал времени до повторной смазки сокращаются вдвое.

²⁾ 40 000 ч — для горизонтально устанавливаемых электродвигателей с соединением через муфту без дополнительных осевых нагрузок.

По умолчанию в электродвигателях Siemens используются подшипники типа 60.. (для типоразмеров 63..90), 62.. (для типоразмеров от 100..250) и 63.. (для типоразмеров 280..315). Двигатели типа 1LE16 имеют подшипники типа 63..

Опционально возможна установка усиленного подшипника типа 63.. на двигатели типа 1LE10/1LE15 типоразмеров 80..250 (опция L25) для обеспечения большего срока службы подшипников.

По умолчанию в электродвигателях Siemens подшипник зафиксирован с неприводной стороны. Опционально возможна фиксация подшипника с приводной стороны (опция L20), рекомендуется при использовании электродвигателя при температурах окружающей среды выше 60°C .

Консольная нагрузка

Эта нагрузка действует поперечно по осевой линии выступающей части вала электродвигателя. Консольная нагрузка рассчитывается из кругового усилия, умноженного на коэффициент предварительного натяжения, который зависит от механических передаточных характеристик конкретного ремня или шкива.

Допустимые консольные нагрузки для определенных типоразмеров и скоростей электродвигателя указаны в каталоге D 81.1.

Для электродвигателей, на которых установлены шариковые подшипники с глубоким желобом, допустимую консольную нагрузку можно увеличить, заменив подшипники на приводной стороне цилиндрическими роликовыми подшипниками (опция L22). Использо-

вание опции L22 необходимо в случае, если передача момента от вала двигателя к приводимому механизму осуществляется с помощью шкива или клино-ременной передачи.

Факторы, сокращающие срок службы подшипника:

- Эксплуатация электродвигателя со скоростями вращения выше номинальных увеличивает вибрацию и приводит к появлению дополнительной радиальной и осевой нагрузки на подшипник.
- Повышенная вибрация электродвигателя из-за окружающей среды или другого оборудования приводит к более высокой радиальной и осевой нагрузке.

Допустимые скорости вращения двигателей (механическое ограничение)

Механическое ограничение скорости вращения двигателей n_{\max} при максимальной частоте питания f_{\max}

Типоразмер	Тип 1LE1...-	2 полюса		4 полюса		6 полюсов		8 полюсов	
		n_{\max} об/мин	f_{\max} Гц	n_{\max} об/мин	f_{\max} Гц	n_{\max} об/мин	f_{\max} Гц	n_{\max} об/мин	f_{\max} Гц
1LE10, стандартные подшипники									
80 M	0D...	6000	100	4200	140	3600	180	3000	200
90 S/L	0E...	6000	100	4200	140	3600	180	3000	200
1LE15..-									
1LE15, стандартные подшипники, опции L22, L25									
71 M	0C...	6000	100	4200	140	3600	180	3000	200
80 M	0D...	6000	100	4200	140	3600	180	3000	200
90 S/L	0E...	6000	100	4200	140	3600	180	3000	200
1LE1...-									
1LE10/1LE15, стандартные подшипники, опции L22, L25									
100 L	1A...	6000	100	4200	140	3600	180	3000	200
112 M	1B...	6000	100	4200	140	3600	180	3000	200
132 S/M	1C...	5600	90	4200	140	3600	180	3000	200
160 M/L	1D...	4800	80	4200	140	3600	180	3000	200
180 M/L	1E...	4600	76	4200	140	3600	180	3000	200
200 L	2A...	4500	75	4200	140	3600	180	3000	200
1LE15..-									
1LE16..-									
1LE15/1LE16, стандартные подшипники, опции L22, L25, L28									
180 M/L	1E...	4600	76	4200	140	3600	180	3000	200
200 L	2A...	4500	75	4200	140	3600	180	3000	200
225 S/M	2B...	4500	75	4500	150	4400	220	4400	293
250 M	2C...	3900	65	3700	123	3700	185	3700	247
280 S/M	2D...	3600	60	3000	100	3000	150	3000	200
315 S/M/L	3A...	3600	60	2600	87	2600	130	2600	173

Указанные выше механические пределы скорости применимы к двигателям без пристроенных компонентов (например, тормоза или энкодера). В случае использования пристроенных элементов необходимо учитывать соответствующие ограничения скорости этих элементов.

Типы устанавливаемых подшипников см. в каталоге D81.1

Клеммная коробка

Клеммная коробка типоразмеров 80..90 фиксируется только одним винтом и может плавно поворачиваться на 360°. В клеммную коробку также предварительно установлена контактная колодка. Это упрощает и ускоряет установку в замкнутых пространствах, поскольку кабели для подключения электродвигателя можно протягивать с любого направления.

Совет

По умолчанию клеммная коробка расположена в верхней части корпуса электродвигателя и может поворачиваться на 4 x 90° (на двигателях типоразмеров 80..90 на любой угол из 360°) для возможности ввода кабеля с каждого направления. На всех клеммных коробках имеется два кабельных ввода, заглушенных резьбовой пробкой. Опционально возможно добавление сальниковых кабельных уплотнений для ввода кабеля (опция R15 – 1 шт, опция R18 – 2 шт, полная комплектация)



Техническое описание клеммных коробок для двигателей 1LE1

Типоразмер	Клеммная коробка	Количество клемм	Резьба контактного винта	Макс. соединяемое поперечное сечение	Внешний диаметр кабеля (диапазон уплотнения)	Размер кабельного ввода (резьбовая пробка)
	стандартная/ большая (код R50)			мм ²	мм	
1LE10						
80 и 90	TB1D00 / TB1D10	3	M3.5	1.5/2.5 с кабельным наконечником	M16 × 1.5: 4.5 ... 10; M25 × 1.5: 9 ... 17	1 × M25 × 1.5/ 1 × M16 × 1.5 + 1 × M25 × 1.5
80 и 90	TB1E00 / TB1E10	6	M4	1.5/2.5 с кабельным наконечником	M16 × 1.5: 4.5 ... 10; M25 × 1.5: 9 ... 17	1 × M25 × 1.5/ 1 × M16 × 1.5 + 1 × M25 × 1.5
100	TB1F00 / TB1F10	6	M4	4	11 ... 21	2 × M32 × 1.5
112	TB1F00 / TB1F10	6	M4	4	11 ... 21	2 × M32 × 1.5
132	TB1H00 / TB1H10	6	M4	6	11 ... 21	2 × M32 × 1.5
160	TB1J00 / TB1J10	6	M5	16	19 ... 28	2 × M40 × 1.5
180	TB1J00 / TB1J10	6	M5	16	19 ... 28	2 × M40 × 1.5
200	TB1L00 / TB1L10	6	M6	25	27 ... 35	2 × M50 × 1.5
1LE15						
71 ... 90	TB1D01	6	M4	1.5/2.5 с кабельным наконечником	M16 × 1.5: 4.5 ... 10 M25 × 1.5: 9 ... 17	1 × M16 × 1.5 + 1 × M25 × 1.5
1LE15/1LE16						
100	TB1F01 / TB1J01	6	M4	4	11 ... 21	2 × M32 × 1.5
112	TB1F01 / TB1J01	6	M4	4	11 ... 21	2 × M32 × 1.5
132	TB1H01 / TB1J01	6	M4	6	11 ... 21	2 × M32 × 1.5
160	TB1J01 / TB1K01	6	M5	16	19 ... 28/ 27 ... 35	2 × M40 × 1.5/ 2 × M50 × 1.5
180	TB1J01 / TB1K01	6	M5/M6	16/25	19 ... 28/ 27 ... 35	M40 × 1.5/ M50 × 1.5
200	TB1L01 / TB1L01	6	M6/M8	25/35	27 ... 35/ 27 ... 35	2 × M50 × 1.5/ 2 × M50 × 1.5
225	TB1L01 / TB1N01	6	M8/M10	35/120	27 ... 35/ 34 ... 42	2 × M50 × 1.5/ 2 × M63 × 1.5
250	TB1N01 / TB1Q01	6	M10/M12	120/240	34 ... 42/ 38 ... 45	2 × M63 × 1.5
280	TB1N01 / TB1Q01	6	M10/M12	120/240	34 ... 42/ 38 ... 45	2 × M63 × 1.5
315	TB1Q01 / TB1R01	6	M12/M16	240	38 ... 45/ 44 ... 54	2 × M63 × 1.5

Модульная технология

Электродвигатели серии 1LE могут быть опционально укомплектованы пристраиваемыми модульными элементами, такими как вентилятор независимого охлаждения, датчик скорости или электромагнитный тормоз.

Независимое охлаждение

Комплектация электродвигателя вентилятором независимого охлаждения рекомендуется в случае длительного использования двигателя на низких скоростях (с частотным регулированием), когда нагрузка имеет постоянный момент (пример – конвейер, подъемная машина). Независимое охлаждение создает постоянный, не зависящий от скорости самого электродвигателя, поток охлаждающего воздуха. Ещё одно преимущество независимого охлаждения – как правило, меньший

уровень шума при использовании двигателя на частотах выше номинальной.

Комплектация двигателя серии 1LE узлом независимого охлаждения – опция F70.

Подробные характеристики вентиляторов независимого охлаждения см в каталоге D81.1

Электромагнитный тормоз

Электродвигатели серии 1LE могут быть укомплектованы электромагнитным тормозом на неприводном конце вала. Тормоз может быть использован как рабочий и как стояночный.

Комплектация двигателя серии 1LE электромагнитным тормозом – опция F01.

При заказе двигателя с тормозом дополнительно к опции F01 необходимо добавить опцию, определяющую

напряжение питания тормоза – F10 (24 В DC), F11 (230 В AC) или F12 (400 В AC)

Двигатели типоразмеров 63..225 комплектуются тормозами типа 2LM8, 250..355 – тормозами типа KFB.

Подробные характеристики электромагнитным тормозов см в каталоге D81.1

Двигатель без крыльчатки

Электродвигатели серии 1LE могут быть заказаны без крыльчатки самоохлаждения, с глухой задней крышкой. Тип охлаждения – IC418. При этом при эксплуатации двигателя необходимо извне обеспечить достаточный поток воздуха вдоль поверхности корпуса, который будет охлаждать двигатель. Точные значения потока воз-

духа, который необходимо обеспечить, см в каталоге D81.1.

Поставка двигателя без крыльчатки (способ охлаждения – IC418) – опция F90

Импульсный датчик скорости (энкодер)

Электродвигатели серии 1LE могут комплектоваться импульсными датчиками скорости для точного определения мгновенного значения скорости вращения вала.

Наиболее распространенные типы:

- Sendix 5020 фирмы Kubler (опция G11/G12 – HTL/TTL версия) – «бюджетный», но надежный энкодер, слабо защищенный от внешних воздействий. Имеется собственный изолированный картридж.
- LL 861 900 220 фирмы Linde&Leine (опция G04) – надежный защищенный энкодер для применения в промышленности. Имеет собственный изолированный картридж.

Другие типы (1XP, HOG, POG) см в каталоге D81.1

Ниже техническое описание датчика скорости Sendix 5020.



Датчик скорости Sendix 5020, опция G11/G12

	Sendix 5020 (HTL версия)	Sendix 5020 (TTL версия)
напряжение питания	10 ... 30 В DC	5 В DC ± 5%
потребляемый ток без нагрузки	макс. 100 мА	макс. 90 мА
максимальный ток нагрузки	макс. ± 40 мА	макс. ± 20 мА
число импульсов на оборот	1024 (2048; 512)	
выходной сигнал	2 прямоугольных импульса А, В 2 инвертированных прямоугольных импульса А, В	
разность фаз между двумя выходами	90°	
амплитуда выходного сигнала	$U_{High} = \text{мин. } U_B - 1 \text{ В}$ $U_{Low} = \text{макс. } 0.5 \text{ В}$	$U_{High} = \text{мин. } 2.5 \text{ В}$
крутизна фронта	макс. 1 мкс	макс. 200 мкс
крутизна спада	макс. 1 мкс	макс. 200 мкс
частота импульсов	макс. 300 кГц	
максимальная скорость	12000 об/мин / 6000 об/мин (непрерывно)	
диапазон рабочих температур	-40 ... +100 °С	
степень защиты согласно EN 60529	IP65	
максимально допустимое радиальное усилие	100 Н	
максимально допустимое осевое усилие	50 Н	
соединение	12-конт. M23 разъем обратный разъем входит в поставку	
Сертификаты	UL, CSA (ATEX по запросу)	
Вес	0.4 кг	
сертификаты для взрывоопасных зон	доступен по запросу для зон 2 и 22	
стойкость к ударам согласно EN 60068-2-27	3000 м/с ² , 6 мс	
вибростойкость согласно EN 60068-2-6	3000 м/с ² , 10 ... 2000 Гц	

Основные возможности

Серия 1LE представляет собой электродвигатели, предлагающие расширенные возможности в части опций. Это расширяет портфель 1LE, чтобы удовлетворять более широкому спектру требований к техническим характеристикам электродвигателей в различных средах и областях применения. Базовый электродвигатель в линейке 1LE является стандартным без каких-либо встроенных отличительных возможностей. При необходимости в конструкцию можно добавить широкий

спектр опций. Такие опции, как РТС термистор, дренажное отверстие для слива конденсата, усиленная покраска для использования на улице и усиленный шариковый подшипник, включены в стандартное исполнение двигателей типа 1LE.6 (Performance Line).

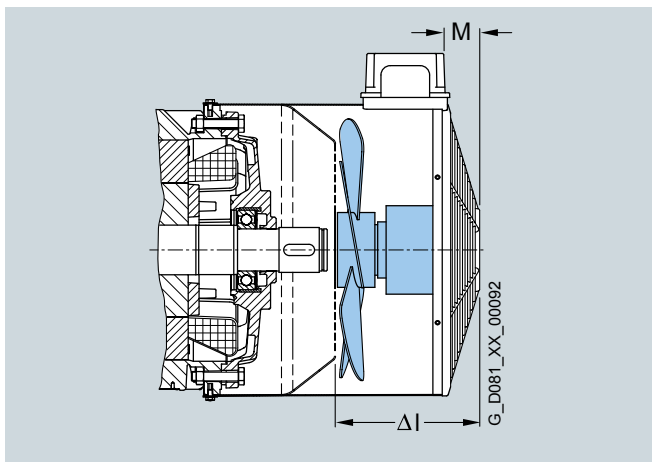
Примеры опций



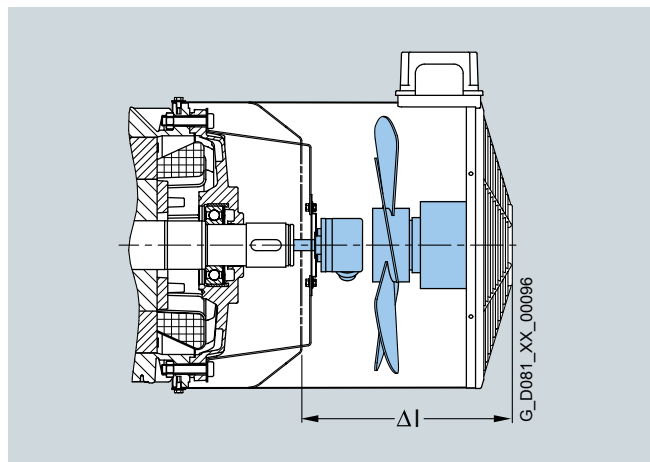
Датчик скорости LL 861 900 220, опция G04



Электромагнитный тормоз KFB, опция F01



Независимый вентилятор, опция F70



Электродвигатель с датчиком скорости и независимым вентилятором

Информация о продукции

- 1. Широкий спектр опций** — возможность выбора в соответствии с конкретными требованиями заказчика. Основным электродвигателем в линейке 1LE1 является стандартный электродвигатель без встроенных опций.
- 2. Выполнение требований по напряжению и конструкции** — линейка электродвигателей предлагает дополнительный выбор номинальных напряжений и типов монтажа.
- 3. Простая модернизация** — благодаря унифицированным размерам конструкции во всем семействе электродвигателей 1LE1.
- 4. Общие запасные части** — применимы для линейки 1LE1.
- 5. Повышение эксплуатационной готовности установки и системы** — опции, включающие защиту обмотки, электрически изолированный подшипник и независимый вентилятор, повышают эксплуатационную готовность и, следовательно, надежность системы.
- 6. Глобальная поддержка** — глобальная гарантия и обслуживание.

Примечания по применению

- **Насос:** энергосбережение на квадратичной нагрузке крутящего момента при работе с переменной скоростью.
- **Вентилятор:** идеально подходит для управления воздушным потоком.
- **Работа с материалами:** эффективно работает в режимах непрерывной и периодической нагрузки. Надежная эксплуатация.



Насос



Вентилятор



Работа с материалами

Список опций

Типоразмер электродвигателя	Позиция в заказе по кодам 12-я и 13-я	Код опции ¹⁾	Описание
Напряжение и частота			
FS63 ~ 315	21		220 В D / 380 В Y 50 Гц
FS63 ~ 355	33		380 В D / 660 В Y 50 Гц
FS63 ~ 315	22		230 В D / 400 В Y 50 Гц ²⁾
FS63 ~ 355	34		400 В D / 690 В Y 50 Гц ²⁾
Типоразмер электродвигателя			
Термозащита электродвигателя			
FS63 ~ 315	A ²⁾		Без термозащиты электродвигателя
FS63 ~ 355	B		Защита электродвигателя 3-мя РТС термисторами для отключения, встроенными в обмотку (для типоразмеров 63..90 – 1-м)
FS63 ~ 355	C		Защита электродвигателя 6-ю РТС термисторами для предупреждения и отключения, встроенными в обмотку (для типоразмеров 63..90 – 2-м)
FS63 ~ 355	K		Измерение температуры электродвигателя с помощью встроенных температурных датчиков Pt1000
FS100 ~ 355	H		Установка трех термометров сопротивления PT100
FS100 ~ 355	J		Установка шести термометров сопротивления PT100
Типоразмер электродвигателя			
Клеммная коробка электродвигателя			
FS63 ~ 355	4		Клеммная коробка сверху
FS80 ~ 355	5		Клеммная коробка с правой стороны
FS80 ~ 355	6		Клеммная коробка с левой стороны
FS315 ~ 355	3		Клеммная коробка справа под наклоном 45 град. (только для 1LE5)
FS63 ~ 355		R10	Поворот клеммной коробки на 90°, вход с приводной стороны
FS63 ~ 355		R11	Поворот клеммной коробки на 90°, вход с неприводной стороны
FS63 ~ 355		R12	Поворот клеммной коробки на 180°
FS63 ~ 355		H08	Клеммная коробка на неприводной стороне
FS63 ~ 355		R15	Один кабельный сальниковый ввод
FS71 ~ 355		R18	Кабельные сальниковые вводы, полная комплектация
Обмотка и изоляция			
FS63 ~ 355		N03	Температурный класс 155 (F), используется в соответствии с классом 155 (F) при повышенной температуре
FS63 ~ 355		N10	Температурный класс 180 (H)
FS80 ~ 355		Q02	Противоконденсатный нагрев, питание от 230 В

Типоразмер электродвигателя	Код опции ¹⁾	Описание
Подшипники		
FS80 ~ 355	L22	Передний подшипник для повышенных консольных нагрузок
FS80 ~ 250	L25	Усиленные подшипники типа 63..
FS63 ~ 355	L20	Подшипник, фиксированный с приводной стороны
FS100 ~ 250	L23 ³⁾	Устройство для пополнения смазки
FS180 ~ 355	Q72	Установка 2 винчиваемых термометров сопротивления PT100 для подшипников
FS225 ~ 355	L51	Электрически изолированный подшипник с неприводной стороны
FS100 ~ 355	Q01	SPM ниппель для измерения вибрации подшипников
Балансировка и уровень вибраций		
FS80 ~ 355	L00	Уровень вибраций класса В
Механическая конструкция и степень защиты		
FS63 ~ 355	L05 ⁴⁾	Второй вал с неприводной стороны
FS63 ~ 355	H00 ⁵⁾	Защитная крышка (зонтик) за вентилятором
FS63 ~ 200	H03 ⁶⁾	Дренажные отверстия для слива конденсата
FS63 ~ 200	H04 ⁷⁾	Внешнее заземление
FS63 ~ 355	H22	Степень защиты IP56
FS63 ~ 355	H20	Степень защиты IP65
Модульная технология		
FS63 ~ 355	F70 ⁸⁾	Монтаж независимого вентилятора
FS63 ~ 355	F90 ⁹⁾	Без вентилятора (при условии, что требуемый для охлаждения поток воздуха создается извне)
FS63 ~ 315	F76	Крыльчатка из листового металла
FS63 ~ 315	F74	Кожух вентилятора из металла
FS100 ~ 355	G04	Монтаж энкодера LL 861 900 220
FS80 ~ 315	G11	Монтаж энкодера Kübler Sendix 5020 HTL
FS80 ~ 315	G12	Монтаж энкодера Kübler Sendix 5020 TTL
FS63 ~ 355	F01 ¹⁰⁾	Монтаж электромагнитного тормоза
FS63 ~ 355	F11	Напряжение питания тормоза 230 В AC
FS63 ~ 355	F12	Напряжение питания тормоза 400 В AC
FS63 ~ 355	F10	Напряжение питания тормоза 24 В DC
Документация и сертификаты		
FS63 ~ 355	B02	Сертификат приемо-сдаточных испытаний, тип 3.1 согласно EN 10204
FS63 ~ 355	B90 ¹¹⁾	Комплект документации "базовый"
FS63 ~ 355	B91 ¹²⁾	Комплект документации "расширенный"
FS63 ~ 355	D47 ¹³⁾	Сертификат TP TC 004/2011 для ввоза
FS63 ~ 315	D22 ¹⁴⁾	Двигатель для использования вне зоны Европейского Союза
FS71 ~ 315	E46 ¹⁵⁾	Сертификат РМРС
Покраска		
FS63 ~ 355	S01	Без покраски, только грунтовка
FS63 ~ 355	S02	Уровень покраски С3
FS63 ~ 355	S03	Уровень покраски С4
FS71 ~ 355	S04	Уровень покраски С5
Нестандартные условия оружающей среды		
FS63 ~ 355	D04	Температура охлаждающей среды от -30 до +40 °С
FS63 ~ 355	D03 ¹⁶⁾	Температура охлаждающей среды от -40 до +40 °С
FS71 ~ 355	D02 ¹⁷⁾	Температура охлаждающей среды от -50 до +40 °С
FS63 ~ 355	N30	Абсолютная влажность окружающей среды до 60 г/м ³
FS63 ~ 355	N31	Абсолютная влажность окружающей среды до 100 г/м ³

¹⁾ В номере изделия при заказе к Z добавляется код опции.

²⁾ Без дополнительной наценки.

³⁾ Электродвигатели FS280, FS315 и FS355 обладают устройством повторной смазки в стандартном исполнении.

⁴⁾ Невозможно в сочетании с защитным зонтиком, энкодером или независимым вентилятором (коды заказа: H00, G11, G12, G04, F70).

⁵⁾ Применимо только для вертикальных монтажных исполнений типа IM V5, IM V1, IM V15 и IM V18. Невозможно в сочетании с кодом опции L05.

⁶⁾ Положение сливного отверстия для конденсата будет соответствующим образом адаптировано к типу конструкции электродвигателя.

⁷⁾ Электродвигатели в чугунном корпусе FS180 и выше имеют внешнее заземление в стандартном исполнении.

⁸⁾ При установке независимого вентилятора длина электродвигателя увеличивается, точные размеры см в онлайн-конфигураторе или каталоге D81.1

⁹⁾ Без вентилятора и его кожуха длина электродвигателя уменьшается. При использовании с выходной мощностью, указанной на табличке с техническими данными, электродвигатель должен иметь внешнее охлаждение за счет воздушного потока. Обеспечение надлежащего охлаждения электродвигателя является ответственностью заказчика. Отсутствие или неправильное охлаждение снижает срок службы или наносит ущерб электродвигателю.

¹⁰⁾ Вместе с F01 обязателен заказ одной из следующих опций: F10, F11 или F12

¹¹⁾ Комплект включает в себя габаритный чертеж, схему соединений, сертификаты, руководство по эксплуатации

¹²⁾ Комплект включает в себя габаритный чертеж, схему соединений, сертификаты, руководство по эксплуатации, лист технических параметров, пусковые характеристики

¹³⁾ Опция обязательна для поставки в зону ЕАС (Россия, Казахстан, Беларусь)

¹⁴⁾ Опция обязательна для низковольтных электродвигателей мощностью 0,12..1000кВт с классом энергоэффективности IE1 и IE2, так как согласно IEC 60034-30-1 минимально допустимый класс энергоэффективности на территории Европейского Союза – IE3.

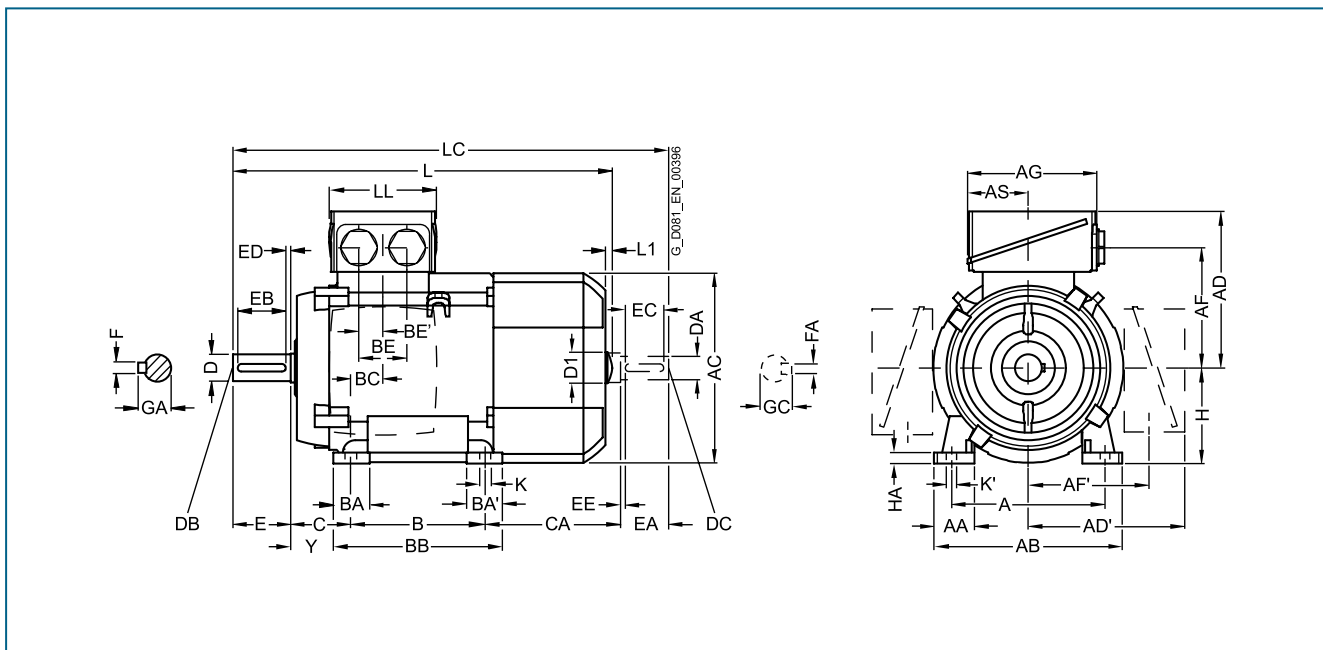
¹⁵⁾ Двигатели мощностью более 20кВт должны также включать индивидуальное Свидетельство РМРС (опция V10, более подробно уточняйте у местного представительства Siemens). Несовместимо с опциями D02, D03, D04. Недопустимо для расположения на открытой палубе.

¹⁶⁾ Совместимо с тормозом (опция F01) только по запросу

¹⁷⁾ Несовместимо с энкодерами, тормозом, степенью защиты IP56 и IP65 (опции G11, G12, G04, F01, H20, H22). Степень защиты снижается до IP54.

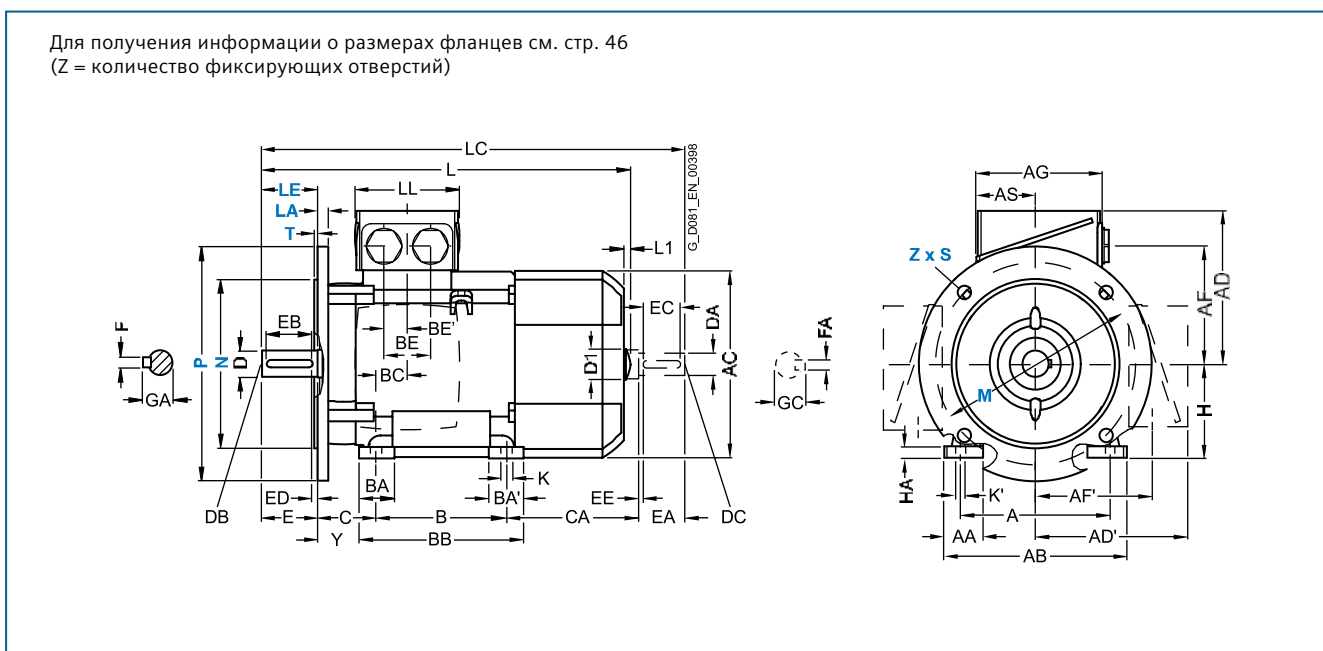
Размеры серии 1LE1

IM B3



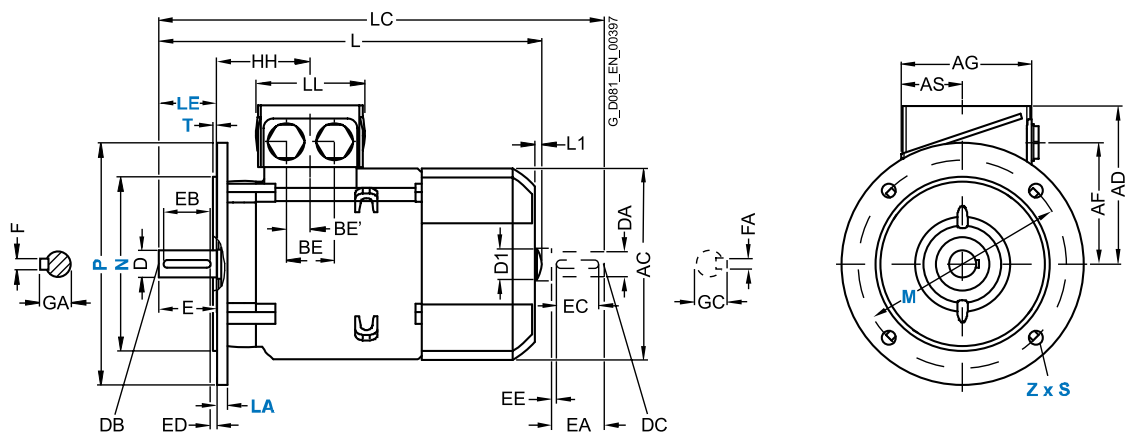
IM B35

Для получения информации о размерах фланцев см. стр. 46
(Z = количество фиксирующих отверстий)



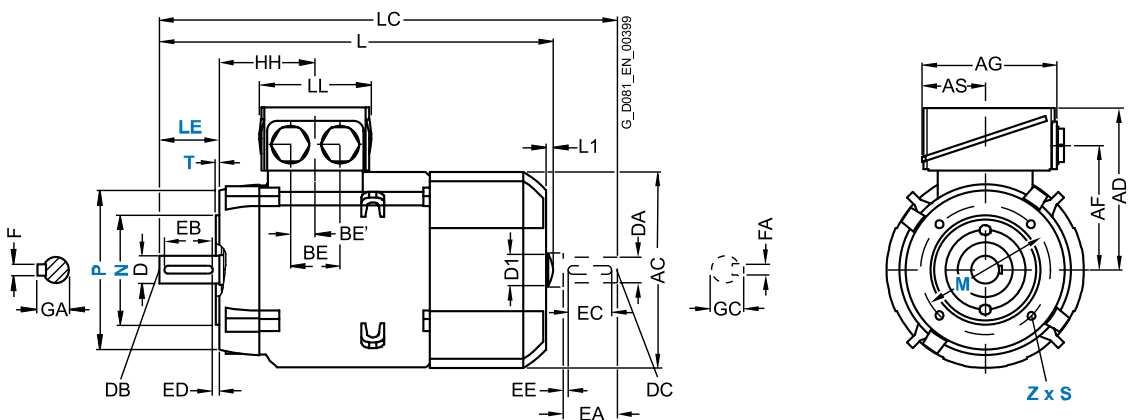
IM B5 и IM V1

Для получения информации о размерах фланцев см. стр. 46
(Z = количество фиксирующих отверстий)



IM B14

Для получения информации о размерах фланцев см. стр. 46
(Z = количество фиксирующих отверстий)



Серия из алюминия – 1LE10

Для электродвигателей			Обозначение размера согласно стандарту IEC																					
Типоразмер	Тип 1LE100. 1LE101. 1LE1021	Количество полюсов	A	AA	AB	AC	AD	AD'	AF	AF'	AG	AS	B*	BA	BA'	BB	BC	BE	BE'	C	CA*	H	HA	Y
80 M	1LE1001	2,4,6	125	30.5	150	159	121.5	121.5	96.5	96.5	93	43	100	32	32	118	23	–	18	50	113	80	8	41
90 S	1LE1041	2,4,6	140	30.5	165	178	126	126	101.5	101.5	93	43	100	33	54	143	22.5	–	18	56	174	90	10	47
90 L		2,4,6	140	30.5	165	178	126	126	101.5	101.5	93	43	125	33	54	143	22.5	–	18	56	174	90	10	47
100 L	все	2,4,6,8	160	42	196	198	166	166	125.5	125.5	135	63.5	140	37.5	37.5	176	33.5	50	25	63	141	100	12	45
112 M	все	2,4,6,8	190	46	226	222	177	177	136.5	136.5	135	63.5	140	37.5	37.5	176	26	50	25	70	130	112	12	52
132 S	все	2,4,6,8	216	53	256	262	202	202	159.5	159.5	155	70.5	140	38	76	218	26.5	48	24	89	167	132	15	69
132 M	все	2,4,6,8	216	53	256	262	202	202	159.5	159.5	155	70.5	178	38	76	218	26.5	48	24	89	179	132	15	69
160 M	все	2,4,6,8	254	60	300	314	236.5	236.5	190	190	175	77.5	210	44	89	300	47	57	28.5	108	192	160	18	85
160 L	все	2,4,6,8	254	60	300	314	236.5	236.5	190	190	175	77.5	254	44	89	300	47	57	28.5	108	148	160	18	85
180 M	все	2,4,6,8	279	65	339	356	259	259	212.5	212.5	175	77.5	241	80	100	328	30	57	28.5	121	232	180	20	95
180 L	все	2,4,6,8	279	65	339	356	259	259	212.5	212.5	175	77.5	279	80	100	328	30	57	28.5	121	194	180	20	95
200 L	все	2,4,6,8	318	70	378	396	296	296	238	238	225	102.5	305	90	100	355	45	75	37.5	133	202	200	25	108

Для электродвигателей			Обозначение размера согласно стандарту IEC									Выступающая часть на приводной стороне						Выступающая часть на неприводной стороне						
Типоразмер	Тип 1LE100. 1LE101. 1LE1021	Количество полюсов	HN	K	K'	L	L1	D1	LC	LL	D	DB	E	EB	ED	F	GA	DA	DC	EA	EC	EE	FA	GC
80 M	1LE1001	2,4,6	73	9.5	13.5	292	–	–	342.5	79	19	M6	40	32	4	6	21.5	19	M6	40	32	4	6	21.5
90 S	1LE1041	2,4,6	78.5	10	14	347	–	–	405	79	24	M8	50	40	5	8	27	19	M6	40	32	4	6	21.5
90 L		2,4,6	78.5	10	14	347	–	–	405	79	24	M8	50	40	5	8	27	19	M6	40	32	4	6	21.5
100 L	все	2,4,6,8	96.5	12	16	395.5	7	32	454	112	28	M10	60	50	5	8	31	24	M8	50	40	5	8	27
112 M	все	2,4,6,8	96	12	16	389	7	32	450	112	28	M10	60	50	5	8	31	24	M8	50	40	5	8	27
		8				414			475															
132 S	все	2,4,6,8	115.5	12	16	465	8.5	39	535.5	130	38	M12	80	70	5	10	41	28	M10	60	50	5	8	31
132 M	все	2,4,6,8	115.5	12	16	465	8.5	39	535.5	130	38	M12	80	70	5	10	41	28	M10	60	50	5	8	31
160 M	все	2,4,6,8	155	15	19	604	10	45	730	145	42	M16	110	90	10	12	45	42	M16	110	90	10	12	45
160 L	все	2,4,6,8	155	15	19	604	10	45	730	145	42	M16	110	90	10	12	45	42	M16	110	90	10	12	45
180 M	все	2,4,6,8	151	14.5	19	698	–	–	814	145	48	M16	110	100	5	14	52	48	M16	110	100	5	14	52
180 L	все	2,4,6,8	151	14.5	19	698	–	–	814	145	48	M16	110	100	5	14	52	48	M16	110	100	5	14	52
200 L	все	2,4,6,8	178	18.5	25	746	–	–	860	185	55	M20	110	100	5	16	59	55	M20	110	100	5	16	59

* Данный размер определен в стандарте DIN EN 50347 для указанного в перечне типоразмера.

Серия из чугуна – 1LE15/16

Для электродвигателей			Обозначение размера согласно стандарту IEC																					
Типоразмер	Тип 1LE15.1, 1LE16.1, 1LE1502	Количество полюсов	A	AA	AB	AC	AD	AD'	AF	AF'	AG	AS	B	BA	BA'	BB	BC	BE	BE'	C	CA	H	HA	Y
71 M	1LE15.1	2,4,6	112	30.5	132	145	149	149	112	112	126	62	90	32	32	106	21	36	18	45	83	71	7	37
80 M	1LE15.1	2,4,6	125	30.5	150	162	159	159	122	122	126	62	100	32	32	118	22.5	36	18	50	112.5	80	8	41
90 S	1LE15.1	2,4,6	140	30.5	165	180	164	164	127	127	126	62	100	33	54	143	24.5	36	18	56	159	90	11	47
90 L	1LE15.1	2,4,6	140	30.5	165	180	164	164	127	127	126	62	125	33	54	143	24.5	36	18	56	134	90	11	47
100 L	все	2,4,6,8	160	42	196	217	193	193	147	147	163	80.5	140	48	48	176	37.5	48	24	63	141	100	12	45
112 M	все	2,4,6,8	190	46	226	239	195	195	150	150	163	80.5	140	48	48	176	30	48	24	70	130	112	12	52
		8																			155			
132 S	все	2,4,6,8	216	53	256	281	214.5	214.5	169	169	163	80.5	140	525)	891)	2183)	26.5	48	24	89	166.5	132	15	69
132 M	все	2,4,6,8	216	53	256	281	214.5	214.5	169	169	163	80.5	178	525)	891)	218	26.5	48	24	89	128.5	132	15	69
160 M	все	2,4,6,8	254	60	300	333.5	265	265	213	213	190	92	210	736)	1172)	3004)	37	60	30	108	192	160	18	85
160 L	все	2,4,6,8	254	60	300	333.5	265	265	213	213	190	92	254	736)	1172)	300	37	60	30	108	148	160	18	85

Для электродвигателей			Обозначение размера согласно стандарту IEC									Выступающая часть на приводной стороне						Выступающая часть на неприводной стороне						
Типоразмер	Тип 1LE15.1, 1LE16.1, 1LE1502	Количество полюсов	HN	K	K'	L	L1	D1	LC	LL	D	DB	E	EB	ED	F	GA	DA	DC	EA	EC	EE	FA	GC
71 M	1LE15.1	2,4,6	64.5	7.5	7.5	240	–	–	278	102	14	M5	30	22	4	5	16	14	M5	30	22	4	5	16
80 M	1LE15.1	2,4,6	71.5	10	10	292	–	–	342.5	102	19	M6	40	32	4	6	21.5	19	M6	40	32	4	6	21.5
90 S	1LE15.1	2,4,6	79.5	10	10	347	–	–	405	102	24	M8	50	40	5	8	27	19	M6	40	32	4	6	21.5
90 L	1LE15.1	2,4,6	79.5	10	10	347	–	–	405	102	24	M8	50	40	5	8	27	19	M6	40	32	4	6	21.5
100 L	все	2,4,6,8	100.5	12	16	397.5	7	32	454	134	28	M10	60	50	5	8	31	24	M8	50	40	5	8	27
112 M	все	2,4,6,8	100.5	12	16	390.5	7	32	450	134	28	M10	60	50	5	8	31	24	M8	50	40	5	8	27
		8				415.5			475															
132 S	все	2,4,6,8	115.5	12	16	466.5	8.5	39	535.5	134	38	M12	80	70	5	10	41	28	M10	60	50	5	8	31
132 M	все	2,4,6,8	115.5	12	16	466.5	8.5	39	535.5	134	38	M12	80	70	5	10	41	28	M10	60	50	5	8	31
160 M	все	2,4,6,8	145	14.5	18	606	10	45	730	165	42	M16	110	90	10	12	45	42	M16	110	90	10	12	45
160 L	все	2,4,6,8	145	14.5	18	606	10	45	730	165	42	M16	110	90	10	12	45	42	M16	110	90	10	12	45

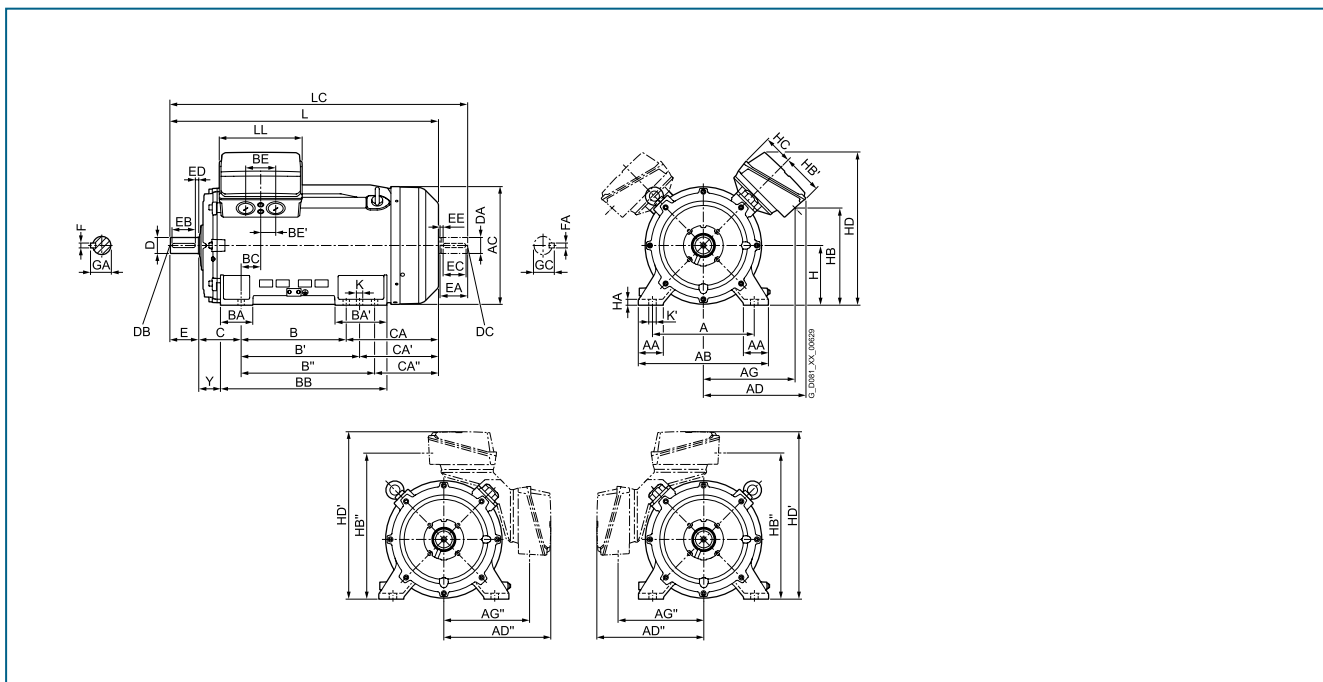
Серия из чугуна – 1LE15/16

Для электродвигателей			Обозначение размера согласно стандарту IEC																		
Тип-размер	Тип 1LE1501, 1LE1521, 1LE1541, 1LE1601, 1LE1502	Количество полюсов	A	AA	AB	AC	AD	AD'	AF	AF'	AG	AS	B	BA	BA'	BB	BC	BE	BE'	C	CA
180 M/L	1EA2, 1EB2, 1EC4	2,4,6	279	65	339	356	286	286	234	234	189	91	241	85	120	328	34	60	30	121	202
	1EB4, 1EA6, 1EB6, 1EC6	2,4,6											279								
200 L	2AA4, 2AA5, 2AB5, 2AC4, 2AC5, 2AD5	2,4,6,8	318	70	378	396	315	315	258.5	258.5	265	112	305	104	104	355	31	85	42.5	133	177
	2AA6, 2AB6, 2AC6, 2AD6	2,4,6,8																			
225 S/M	2BB0, 2BD0	4,8	356	80	436	449	338	338	282	282	266	112	311	92	117	361	15	85	42.5	149	253
	2BB2, 2BC2, 2BD2, 2BB6, 2BC6, 2BD6	4,6,8											286								
	2BA2, 2BA6	2											286								
250 M	2CA2, 2CA6	2	406	100	490	497	410	410	322	322	319	145	349	102	102	409	24	110	55	168	230
	2CB2, 2CC2, 2CD2, 2CC6, 2CD6	4,6,8																			
	2CB6	4																			300
280 S	2DA0	2	457	100	540	551	433	433	345	345	319	145	368	101	152	479	20	110	55	190	267
	2DB0, 2DC0, 2DD0	4,6,8																			267
280 M	2DA6	2											419								326
	2DA2																				216
	2DB2, 2DC2, 2DD2, 2DC6, 2DD6	4,6,8																			
	2DB6	4																			326
315 S	3AA0, 3AA2	2	508	120	610	616	515	515	404	404	374	164	406	113	170	527	22	110	55	216	295
	3AB0, 3AC0, 3AD0	4,6,8																			
315 M	3AA2, 3AA5	2											457			578					409
	3AB2	4																			
	3AC2, 3AD2	6,8																			
315 L	3AA4	2											508			578					358
	3AB4, 3AC4, 3AD4, 3AC5, 3AD5, 3AD6	4,6,8																			
	3AA5, 3AA6	2											508	176	227	648					
	3AB5, 3AB6, 3AC6	4,6																			

Для электродвигателей	Обозначение размера согласно стандарту IEC									Выступающая часть на приводной стороне					Выступающая часть на неприводной стороне															
	Тип 1LE1501, 1LE1521, 1LE1541, 1LE1601, 1LE1502	H	HA	Y	HH	K	K'	L	LC	LL	D	DB	E	EB	ED	F	GA	DA	DC	EA	EC	EE	FA	GC						
1EA2, 1EB2, 1EC4 1EB4, 1EA6, 1EB6, 1EC6	180	20	95	155	15	19	668	784	164	48	M16	110	100	5	14	51.5	48	M16	110	100	5	14	51.5							
							698	814																						
2AA4, 2AA5, 2AB5, 2AC4, 2AC5, 2AD5 2AA6, 2AB6, 2AC6, 2AD6	200	25	108	164	19	25	721	835	197	55	M20	110	100	5	16	59	55	M20	110	100	5	16	59							
							746	860																						
2BB0, 2BD0 2BB2, 2BC2, 2BD2, 2BB6, 2BC6, 2BD6 2BA2, 2BA6	225	34	124	164	19	25	788	903	197	60	M20	140	125	10	18	64	55	M20	110	100	5	16	59							
							848	963																						
							818	933	55		110	100	5	16	59	48	M16										14	51.5		
2CA2, 2CA6 2CB2, 2CC2, 2CD2, 2CC6, 2CD6 2CB6	250	40	138	192	24	30	887	1002	233	60	M20	140	125	10	18	64	55	M20	110	100	5	16	59							
							1032		65																					
							957	1072																						
2DA0 2DB0, 2DC0, 2DD0 2DA6 2DA2 2DB2, 2DC2, 2DD2, 2DC6, 2DD6 2DB6	280	40	160	210	24	30	960	1105	233	65	M20	140	125	10	18	69	60	M20	140	125	10	18	64							
									75																					
													1070	1215																
													960	1105																
3AA0, 3AA2 3AB0, 3AC0, 3AD0 3AA2, 3AA5 3AB2 3AC2, 3AD2 3AA4 3AB4, 3AC4, 3AD4, 3AC5, 3AD5, 3AD6 3AA5, 3AA6 3AB5, 3AB6, 3AC6	315	50	181	238	28	35	1052	1197	299	65	M20	140	125	10	18	69	60	M20	140	125	10	18	64							
							1082	1227		80		170	140	25	22	85	70													
							1217	1362		65		140	125	10	18	69	60											18	64	
							1247	1392		80		170	140	25	22	85	70												20	74.5
							1082	1227																						
							1217	1362		65		140	125	10	18	69	60													18
1247	1392		80		170	140	25	22	85	70														20	74.5					
1372	1517	146							65		140	125	10	18	69	60									18	64				
1402	1547								80		170	140	25	22	85	70										20	74.5			

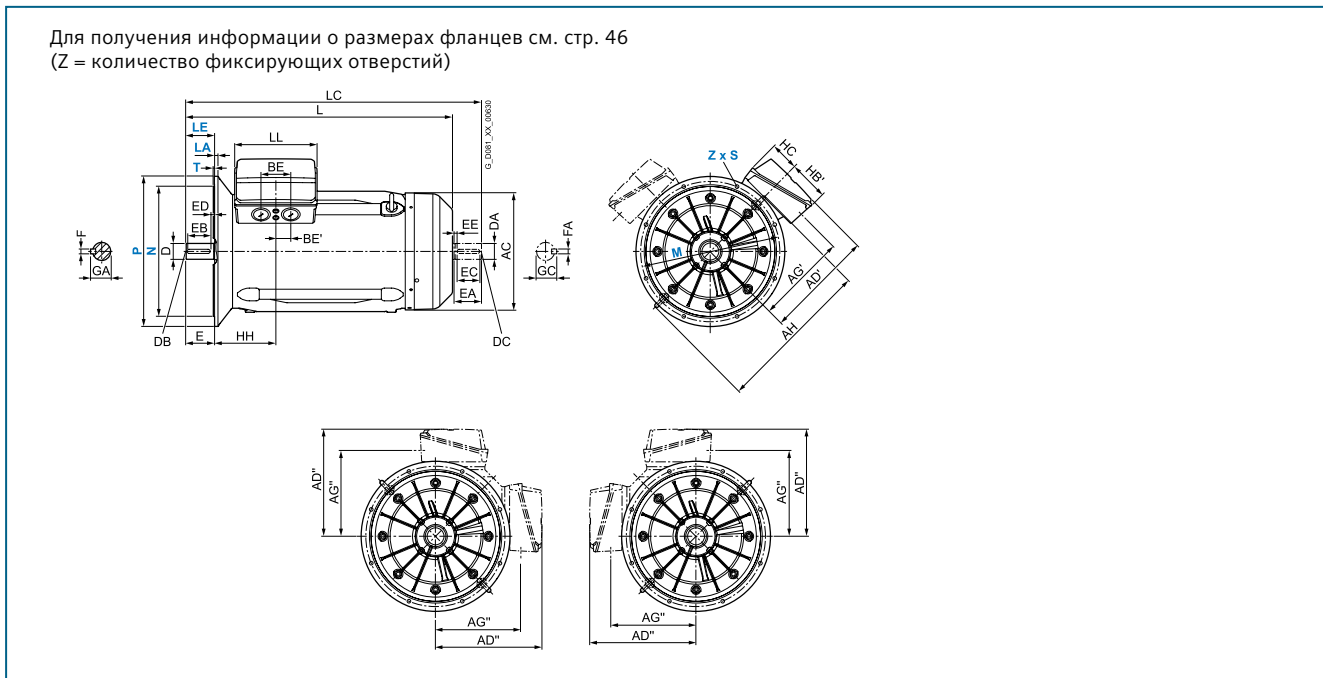
Размеры серии 1LE5

IM B3



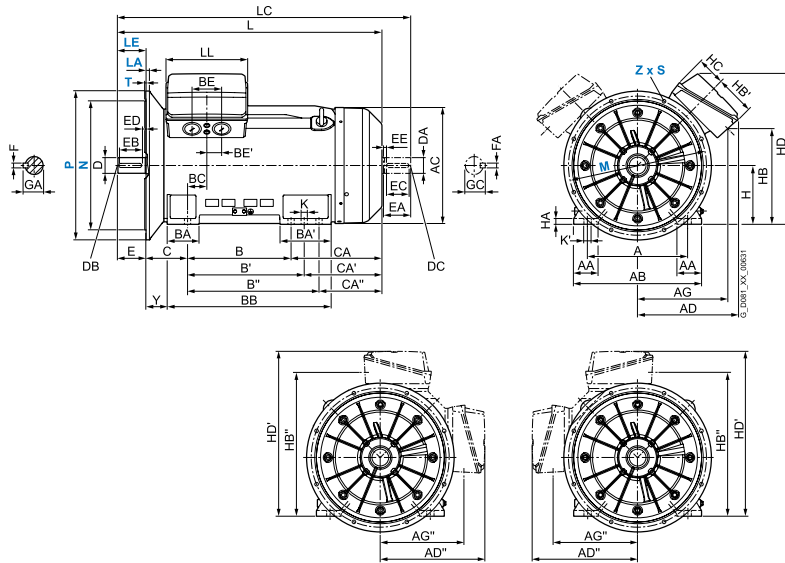
IM B5 и IM V1

Для получения информации о размерах фланцев см. стр. 46
(Z = количество фиксирующих отверстий)



IM B35

Для получения информации о размерах фланцев см. стр. 46
(Z = количество фиксирующих отверстий)



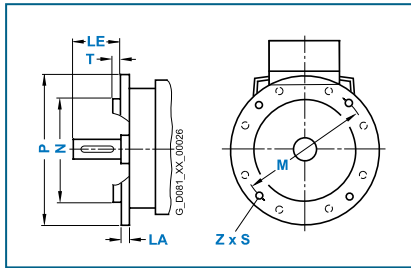
Серия из чугуна – 1LE5

Для электродвигателей			Обозначение размера согласно стандарту IEC																											
Типо-размер	Тип 1LE5503- 1LE5603- 1LE5504- 1LE5604-	Кол-во полюсов	A	AA	AB	AC	AD	AD'	AD''	AG	AG'	AG''	AH	B	B'	B''	BA	BA'	BB	BC	BE	BE'	C	CA	CA'	CA''	H	HA	Y	
315 L	3AA6	2	508	120	610	641	590	570	540	564	480	448	890	457	508	-	176	227	648	139	120	60	216	469	418	-	315	50	146	
	3AB6	4														630														
	3AA7	2												508	560			298	770						498	446	376			
	3AB7	4																							528	476	406			
	3AC7	6					542	560		491				508	560	630		298	770			135	67.5		528	476	406			
	3AC8	6						560							508	560	630		298	770					618	566	496			
355 M/L	3BA3, 3BA4, 3BA5	2	610	150	780	718	615	652	644	550	547	535	940	630	710	800	194	311	998	118	240	120	254	553	473	383	355	35	130	
	3BB3, 3BB4, 3BB5	4																												
	3BC2, 3BC3, 3BC4	6																												

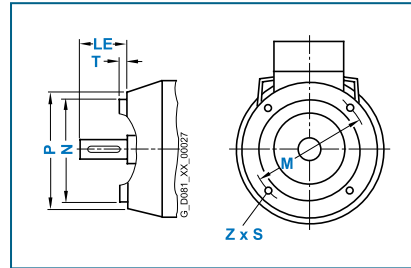
Для электродвигателей			Обозначение размера согласно стандарту IEC											Выступающая часть на приводной стороне					Выступающая часть на не приводной стороне									
Типо-размер	Тип 1LE5503- 1LE5603- 1LE5504- 1LE5604-	Кол-во полюсов	HN	NB	NB'	NB''	HC	HD	HD'	K	K'	L	LC	LL	D	DB	E	EB	ED	F	GA	DA	DC	EA	EC	EE	FA	GC
315 L	3AA6	2	355	421	336	763	167	804	855	28	35	1282	1427	327	65	M20	140	125	10	18	69	60	M20	140	125	10	18	64
	3AB6	4										1312	1457		85		170	140	25	22	90	70				20	74.5	
	3AA7	2										1362	1507				140	125	10	18	69	60				18	64	
	3AB7	4										1422	1567				170	140	25	22	90	70				20	74.5	
	3AC7	6			491	225						1422	1567		85		170	140	25	22	90	70				20	74.5	
	3AC8	6										1512	1657		85		170	140	25	22	90	70				20	74.5	
355 M/L	3BA3, 3BA4, 3BA5	2	372	578	240	890	175	911	999	38	45	1577	1722	497	75	M20	140	125	10	20	79.5	60	M20	140	125	10	18	64
	3BB3, 3BB4, 3BB5	4										1607	1782		95	M24	170	140	25	25	100	80		170	140	25	22	85.5
	3BC2, 3BC3, 3BC4	6										1607	1782		95	M24	170	140	25	25	100	80		170	140	25	22	85.5

Размеры фланцев

Тип конструкции IM B5



Тип конструкции IM B14



В стандарте DIN EN 50347 для размеров рамы дается фланец FF со сквозными отверстиями и фланец FT с резьбовыми отверстиями.

Обозначение фланца A и C в соответствии с DIN 42948 (недействителен с сентября 2003 года) также приводится в целях ознакомления. См. таблицу ниже.

(Z = количество фиксирующих отверстий)

Типоразмер	Тип конструкции	Тип фланца	Фланец со сквозными отверстиями (FF/A), резьбовыми отверстиями (FT/C)		Обозначение размера согласно стандарту IEC							
			в соотв. с DIN EN 50347	в соотв. с DIN 42948	LA	LE	M	N	P	S	T	Z
71 M	IM B5, IM B35, IM V1, IM V3	Стандартный фланец	FF130	A 160	5	30	130	110	160	10	3.5	4
	IM B14, IM B34, IM V18, IM V19	Стандартный фланец	FT85	C 105	–	30	85	70	105	M6	2.5	4
	IM B14, IM B34, IM V18, IM V19	Специальный фланец P01	FT115	C 140	–	30	115	95	140	M8	3	4
80 M	IM B5, IM B35, IM V1, IM V3	Стандартный фланец	FF165	A 200	10	40	165	130	200	12	3.5	4
	IM B14, IM B34, IM V18, IM V19	Стандартный фланец	FT100	C 120	–	40	100	80	120	M6	3	4
	IM B14, IM B34, IM V18, IM V19	Специальный фланец P01	FT130	C 160	–	40	130	110	160	M8	3.5	4
90 S/L	IM B5, IM B35, IM V1, IM V3	Стандартный фланец	FF165	A 200	10	50	165	130	200	12	3.5	4
	IM B14, IM B34, IM V18, IM V19	Стандартный фланец	FT115	C 140	–	50	115	95	140	M8	3	4
	IM B14, IM B34, IM V18, IM V19	Специальный фланец P01	FT130	C 160	–	50	130	110	160	M8	3.5	4
100 L	IM B5, IM B35, IM V1, IM V3	Стандартный фланец	FF215	A 250	11	60	215	180	250	14.5	4	4
	IM B5, IM B35, IM V1, IM V3	Специальный фланец P01	FF265	A 300	12	60	265	230	300	14.5	4	4
	IM B5, IM B35, IM V1, IM V3	Специальный фланец P02	FF165	A 200	11	60	165	130	200	12	3.5	4
	IM B14, IM B34, IM V18, IM V19	Стандартный фланец	FT130	C 160	–	60	130	110	160	M8	3.5	4
	IM B14, IM B34, IM V18, IM V19	Специальный фланец P01	FT165	C 200	–	60	165	130	200	M10	3.5	4
112 M	IM B5, IM B35, IM V1, IM V3	Стандартный фланец	FF215	A 250	11	60	215	180	250	14.5	4	4
	IM B5, IM B35, IM V1, IM V3	Специальный фланец P01	FF265	A 300	12	60	265	230	300	14.5	4	4
	IM B5, IM B35, IM V1, IM V3	Специальный фланец P02	FF165	A 200	11	60	165	130	200	12	3.5	4
	IM B14, IM B34, IM V18, IM V19	Стандартный фланец	FT130	C 160	–	60	130	110	160	M8	3.5	4
	IM B14, IM B34, IM V18, IM V19	Специальный фланец P01	FT165	C 200	–	60	165	130	200	M10	3.5	4
132 S/M	IM B5, IM B35, IM V1, IM V3	Стандартный фланец	FF265	A 300	12	80	265	230	300	14.5	4	4
	IM B5, IM B35, IM V1, IM V3	Специальный фланец P01	FF300	A 350	13	80	300	250	350	18.5	5	4
	IM B5, IM B35, IM V1, IM V3	Специальный фланец P02	FF215	A 250	11	80	215	180	250	14.5	4	4
	IM B14, IM B34, IM V18, IM V19	Стандартный фланец	FT165	C 200	–	80	165	130	200	M10	3.5	4
	IM B14, IM B34, IM V18, IM V19	Специальный фланец P01	FT215	C 250	–	80	215	180	250	M12	4	4
160 M/L	IM B5, IM B35, IM V1, IM V3	Стандартный фланец	FF300	A 350	13	110	300	250	350	18.5	5	4
	IM B5, IM B35, IM V1, IM V3	Специальный фланец P02	FF265	A 300	12	110	265	230	300	14.5	4	4
	IM B14, IM B34, IM V18, IM V19	Стандартный фланец	FT215	C 250	–	110	215	180	250	M12	4	4
180 M/L	IM B5, IM B35, IM V1, IM V3	Стандартный фланец	FF300	A 350	13	110	300	250	350	18.5	5	4
	IM B5, IM B35, IM V1, IM V3	Специальный фланец P02	FF265	A 300	12	110	265	230	300	14.5	4	4
200 L	IM B5, IM B35, IM V1, IM V3	Стандартный фланец	FF350	A 400	15	110	350	300	400	18.5	5	4
	IM B5, IM B35, IM V1, IM V3	Специальный фланец P02	FF300	A 350	13	110	300	250	350	18.5	5	4
225 S/M 2-пол. 4,6,8-пол	IM B5, IM B35, IM V1, IM V3	Стандартный фланец	FF400	A 450	16	110	400	350	450	18.5	5	8
250 M	IM B5, IM B35, IM V1, IM V3	Стандартный фланец	FF500	A 550	18	140	500	450	550	18.5	5	8
280 S/M	IM B5, IM B35, IM V1, IM V3	Стандартный фланец	FF500	A 550	18	140	500	450	550	18.5	5	8
315 S/M/L 2-пол. 4,6,8-пол	IM B5, IM B35, IM V1, IM V3	Стандартный фланец	FF600	A 660	22	140	600	550	660	24	6	8
Серия из чугуна – 1LE5												
315 L 2-пол. 4-пол.	IM B5, IM B35, IM V1, IM V3	Стандартный фланец	FF740	A 800	25	140	740	680	800	24	6	8
						170						
355 L 2-пол. 4-пол.	IM B5, IM B35, IM V1, IM V3	Стандартный фланец	FF840	A 900	25	140	840	780	900	24	6	8
						170						

* Специальный фланец P01 – следующий стандартный фланец большего размера.
Специальный фланец P02 – следующий стандартный фланец меньшего размера.
P01 / P02 заказывается как опция

6

Общее

Обращение и хранение

При подъеме электродвигателей всегда используйте имеющиеся на них проушины. Перед подъемом электродвигателя убедитесь, что проушины установлены правильно и затянуты. Запрещено поднимать электродвигатель за вал ротора и кожух вентилятора. Кроме того, при подъеме и опускании электродвигателя следует соблюдать осторожность, чтобы избежать ударов или вибраций, которые могут привести к повреждению подшипника.

Рекомендуется хранить все электродвигатели в сухом, защищенном от пыли месте без воздействия повышенных вибраций.

Если подшипники на приводной и неприводной сторонах — герметичного типа, рекомендуется заменить их при превышении срока хранения 2 года с даты изготовления электродвигателя. Если в электродвигателях установлены подшипники с возможностью повторной смазки, рекомендуется заменить смазку через 2 года хранения.

Срок службы электродвигателя может значительно сократиться, если срок хранения превышает 2 года в условиях высокой влажности и загрязненности. При необходимости можно измерить изоляционное сопротивление обмотки для определения состояния электродвигателя перед установкой и вводом в эксплуатацию.

Механически обработанные поверхности (фланец, вал ротора с приводной стороны) обрабатываются на заводе антикоррозийным средством для предотвращения ржавчины. Однако эти поверхности также следует обрабатывать во время хранения по мере необходимости. Рекомендуется регулярно проворачивать вал электродвигателя рукой, чтобы обеспечить равномерное распределение смазки.

Сертификаты



ISO 9001
Сертификат системы менеджмента качества



ISO 14001
Сертификат системы управления состоянием окружающей среды

Опросный лист на асинхронный электродвигатель

PD LD Call Center

Тел.: +7 (495) 737 1 737
Факс: +7 (495) 737 1 737
E-Mail: icc.ru@siemens.com

Сведения о заполняющем

* – поля, обязательные для заполнения

Организация: * _____
Контактное лицо: * _____
Контактный телефон/факс: * _____
E-mail: _____
Название и место установки: _____

Опросный лист на асинхронный электродвигатель

Основные данные

Материал корпуса (если важно): алюминий чугун сталь
Охлаждение: воздушное жидкостное воздух-воздух воздух-вода
Номинальная мощность: _____ кВт
Высота оси (в случае замены): _____ мм *предоставить чертеж старого мотора
Номинальная частота вращения: _____ об/мин количество полюсов _____
Номинальное напряжение: _____ В +/- _____ %
Схема соединения: звезда треугольник другая _____
Степень защиты: стандартная (IP55) другая IP _____
 дополнительное уплотнение вала сальниковые уплотнения кабеля
(только при непосред. контакте вала с маслом в редукторе)
Монтажное исполнение: IM _____
Требуемый класс изоляции: стандартный (F, использов. по В) другой _____
Режим работы: стандартный (S1) другой _____, ПВ _____ %

Условия окружающей среды

Установка: внутренняя наружная
Температура окружающей среды: стандартная (от - 20 °С до + 40 °С) другая от - _____ °С до + _____ °С
Влажность: стандартная (30 г/м³) другая _____ г/м³
Высота установки над уровнем моря: стандартная (до 1000 м) другая _____ м
 наличие агрессивной среды (коррозионная атмосфера, растворы кислот, щелочей, пыль) _____, % содержание _____
 наличие взрывоопасной атмосферы морское применение
Тип зоны: _____ Категория взрывоопасной среды: _____ Температура воспламенения: _____
Требуемый тип взрывозащиты: Ex d Ex de Ex e Ex nA Ex pe другой Ex _____
Категория размещения и темп. класс IА IВ IС T1 T2 T3 T4 T5 T6

Пуск

пуск вхолостую пуск под нагрузкой
Метод пуска: прямой пуск Y/Δ УПП от преобразователя частоты
Требуемый момент инерции ротора: _____
Кратность пускового момента: _____ Ограничение по пусковому току: _____
Количество пусков: _____ в холодном состоянии _____ в горячем состоянии

Регулирование скорости

требуется регулирование частоты вращения
 предложить соответствующий преобразователь частоты (заполните *опросный лист на преобразователи частоты*)
Диапазон регулирования скорости: от _____ об/мин, до _____ об/мин
или частоты питания: от _____ Гц, до _____ Гц

Тепловая защита двигателя

РТС термисторы: только отключение отключение и сигнализация
 датчики температуры PT100: 3 шт. 6 шт.
 датчики температуры KTY84-130 1 шт. 2 шт.
 биметаллические датчики температуры

Подшипники

стандартная система подшипников подшипники скольжения подшипники скольжения с принуд. смазкой
 подшипники для повышенных консольных усилий со стороны рабочего вала (напр. ременная передача)
Фиксация подшипника: со стороны привода с полевой стороны
 ниппель для замены и пополнения смазки
 PT100 для измерения температуры подшипника
 датчик SPM для измерения вибрации в подшипнике

Модульная технология

тормоз, напряжение питания тормоза _____ В рычаг ручного растормаживания
 TTL энкодер (5В) HTL энкодер (24В) вентилятор принудительного охлаждения

Направление вращения по часовой стрелке (см. со стороны раб. вала) против часовой стрелки (см. со стороны раб. вала)

Расположение клеммной коробки сверху слева (см. со стороны раб. вала) справа (см. со стороны раб. вала)

Приводная машина

Тип машины (насос, конвейер, компрессор и т.д.): _____
Момент инерции на валу привода механизма: _____ кг·м²
Характеристика нагрузки: квадратичная (M~n²) линейная (M~n) постоянная (M=const)

Дополнительные требования указать в свободной письменной форме.

Дополнительная информация

Служба поддержки:
www.siemens.com/automation/service&support

Industry Mall для оформления электронного заказа:
www.siemens.com/industrymall

DT-Configurator для онлайн-конфигурирования приводной техники:
www.siemens.com/dt-configurator

Электронная почта технической и сервисной поддержки Siemens в России:
icc.ru@siemens.com

Телефон технической и сервисной поддержки департаментов
Цифровое Производство & Непрерывное Производство и Приводы
Siemens в России:
+7 (800) 200-17-37

Адрес офиса в Москве:
115184, Москва, ул. Большая Татарская, 9

Siemens AG
Отраслевой сектор
Подразделение по
приводной технике
Большие приводы
П/Я 48 48
90026, НЮРНБЕРГ
ГЕРМАНИЯ

Возможны изменения документа без
предварительного уведомления.

E.9115.63.LDT

BR 0714 80 En

© Siemens AG, 2017

Информация, содержащаяся в данной брошюре, дает только общее описание или характеристики продукции, которые не всегда применимы при фактическом использовании так, как это описано, или которые могут измениться в результате непрерывного развития продуктов. Обязательство по предоставлению соответствующих характеристик действительно только в том случае, если это прямо оговорено в условиях договора.

Функционал продуктов и их технические характеристики могут быть изменены без предварительного уведомления.

Все обозначения продуктов могут являться товарными знаками или наименованиями продуктов, принадлежащих компании Siemens AG или компаниям-поставщикам; использование их третьей стороной в собственных целях может явиться нарушением прав их владельцев.